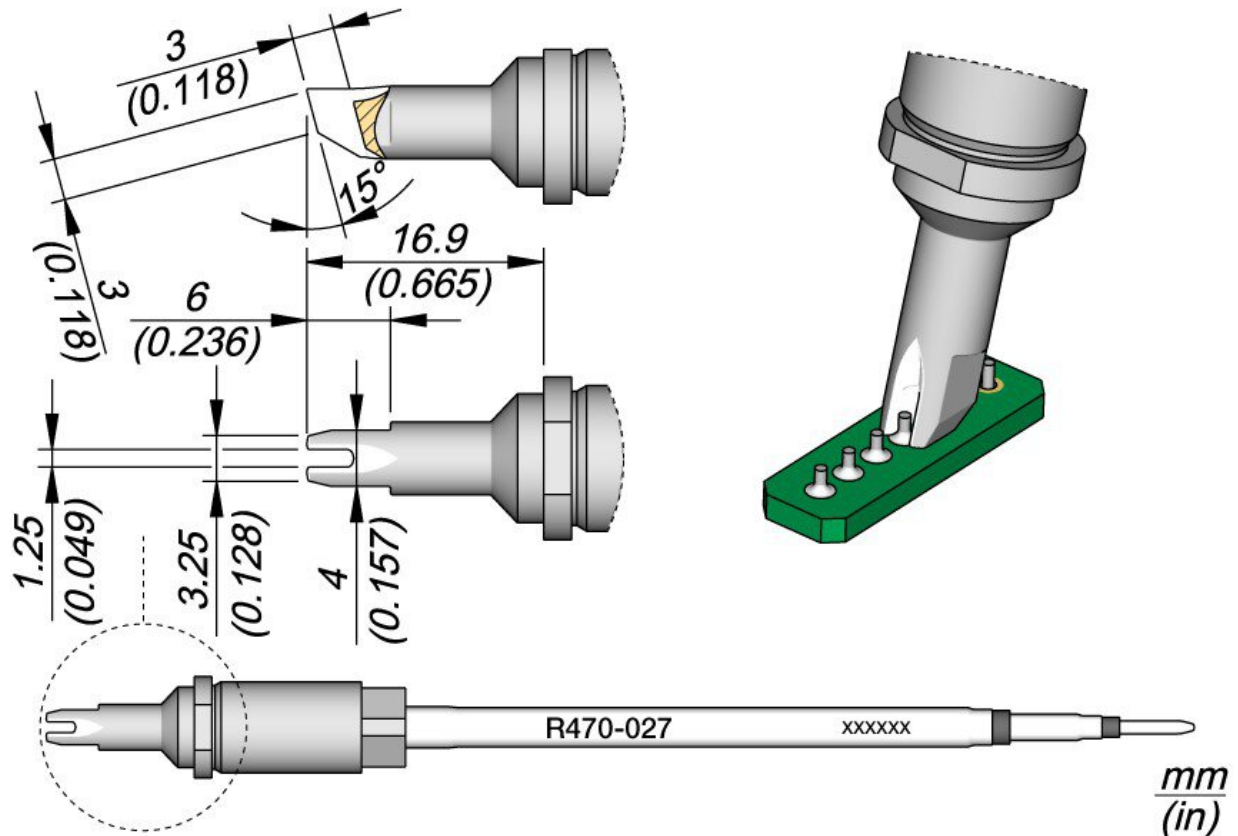


## Punta per saldatura R470, trascinamento, 1,25 mm



- sostituisce R470013
- per processi di saldatura automatizzati
- sezione trasversale quadrata, che centra perfettamente la punta di saldatura nel saldatore e garantisce un preciso posizionamento verticale
- la punta di saldatura può essere inserita in 4 diverse posizioni, che possono essere cambiate a passi di 90°

Articolo n.	WL47684
Modello	R470-027
Produttore	JBC
Codice articolo del produttore	R470027
Dati del produttore GPSR	JBC Soldering SL Ramón y Cajal 3 ES-08750 Molins De Rei www.jbctools.com

Products for the electronic industry



Lunghezza con imballaggio	183 mm
Larghezza con imballaggio	60 mm
Altezza con imballaggio	34 mm
Unità di vendita	1 Pezzo
Unità di contenuto	1 Pezzo
Larghezza interna	1,25 mm
Incl. batteria	No
Serie di prodotti	R470
Supporto coordinato	CS2R470
Punta per saldatura o punta per dissaldatura	punta di saldatura
Serie di suggerimenti	R470
Angolo (punta di saldatura)	15 °
Dimensioni della punta	3 x 2 mm
Lunghezza della punta	16,9 mm
Larghezza della punta	3 mm
Spessore della punta	2 mm
Applicazioni di punta	Saldatura a trascinamento
Forma della punta	twintip
Allineamento della punta	Dritta
Saldatore adatto	TR470, TRA470
Manipolo corrispondente	TR470, TRA470
Manipolo corrispondente	TR470, TRA470
Conforme alle ESD	No