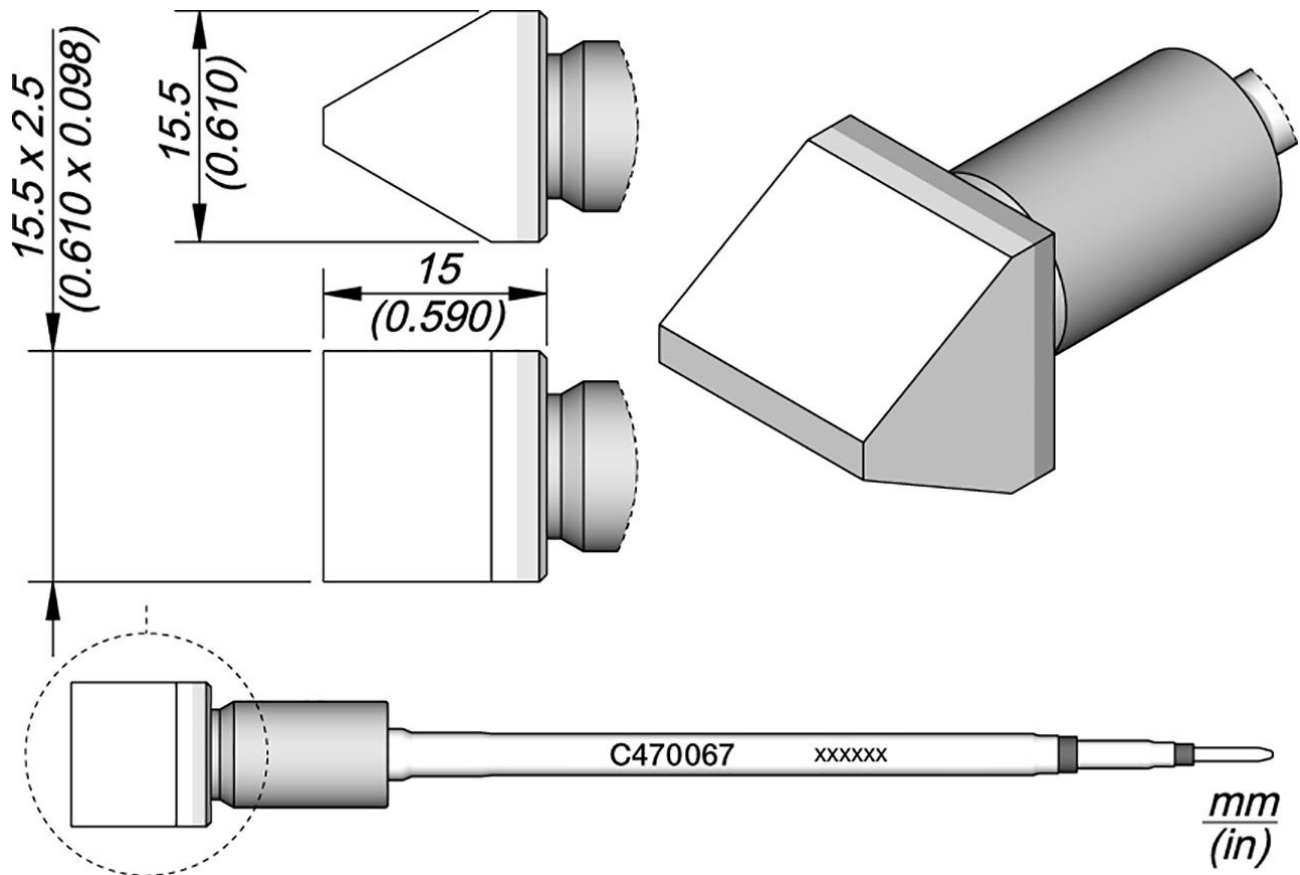


punta di saldatura a forma di scalpello, 15,5 x 2,5 mm



- Le punte C470 sono le più grandi di JBC
- grazie alle loro dimensioni sono adatti per saldature intensive e sono adatti sia per SMD che per applicazioni con elevati requisiti di potenza

Articolo n.	WL46218
Modello	C470-067
Produttore	JBC
Codice articolo del produttore	C470067
Dati del produttore GPSR	JBC Soldering SL Ramón y Cajal 3 ES-08750 Molins De Rei www.jbctools.com
Unità di vendita	1 Pezzo
Unità di contenuto	1 Pezzo

Products for the electronic industry



Incl. batteria	No
Serie di prodotti	C470
Serie di suggerimenti	C470
Lunghezza della punta	15 mm
Larghezza della punta	15,5 mm
Spessore della punta	2,5 mm
Forma della punta	scalpello
Allineamento della punta	Dritta
Manipolo corrispondente	HT470, T470
Conforme alle ESD	No