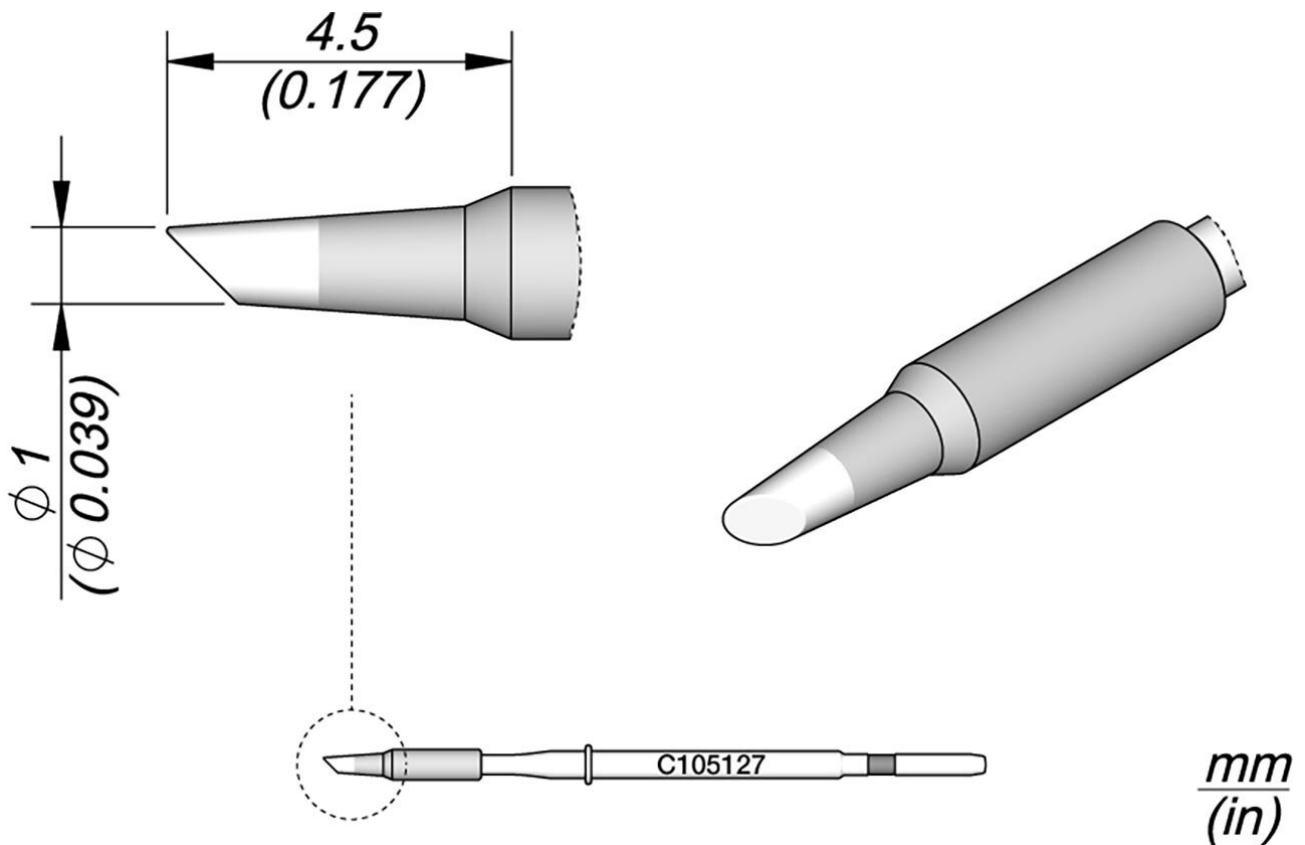


punta di saldatura smussata, D: 1 mm



Le punte per saldatura della serie C105 sono le punte più piccole della serie JBC e sono ideali per saldare e riparare componenti molto piccoli. Sono compatibili con i manipoli nano NT105 e NP105

Articolo n.	WL45777
Modello	C105-127
Produttore	JBC
Codice articolo del produttore	C105127
Dati del produttore GPSR	JBC Soldering SL Ramón y Cajal 3 ES-08750 Molins De Rei www.jbctools.com
Unità di vendita	1 Pezzo
Unità di contenuto	1 Pezzo

Incl. batteria	No
Serie di prodotti	C105
Serie di suggerimenti	C105
Incl. riscaldamento integrato	Sì
Lunghezza della punta	4,5 mm
Diametro della punta di saldatura	1 mm
Forma della punta	conico
Allineamento della punta	Smussata
Pinzette dissaldanti abbinata	NT105, NP105
Manipolo corrispondente	NP105, NT105
Manipolo corrispondente	NT105, NP105
Conforme alle ESD	No