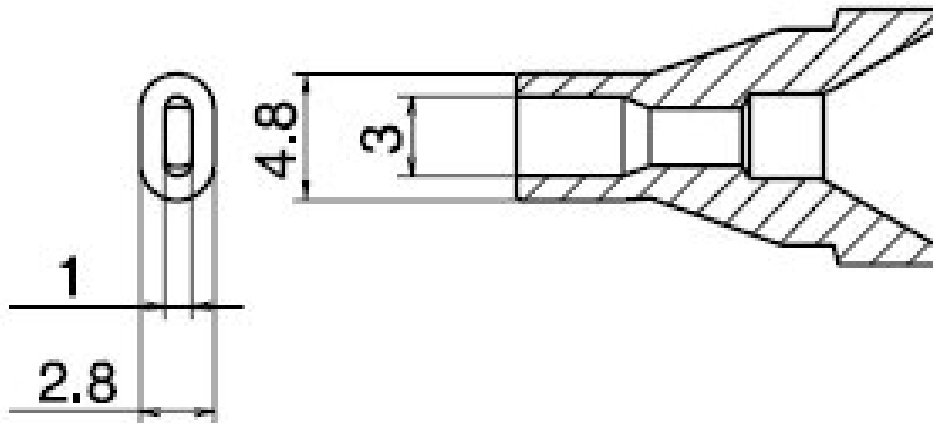


## Ugello di dissaldatura 3 x 1 mm

Oval type

N61-15



- per pompa dissaldante HAKKO FR 4101 / FR 301

Articolo n.	WL45500
Modello	N61-15
Produttore	HAKKO
Codice articolo del produttore	N61-15
Dati del produttore GPSR	TBK - Technisches Büro Kullik GmbH Industriestrasse 27 DE-56276 Großmaiseid www.kullik.com/
Lunghezza	125 mm
Larghezza	45 mm
Altezza	8 mm
Unità di vendita	1 Pezzo
Unità di contenuto	1 Pezzo
Serie di prodotti	N61
Serie di suggerimenti	N61
Diametro della punta di saldatura	3 mm
Forma della punta	rotonda

Products for the electronic industry



Allineamento della punta	Dritta
Manipolo corrispondente	FR-301, FR-410
Manipolo corrispondente	FR-301,FR-410
Conforme alle ESD	No

