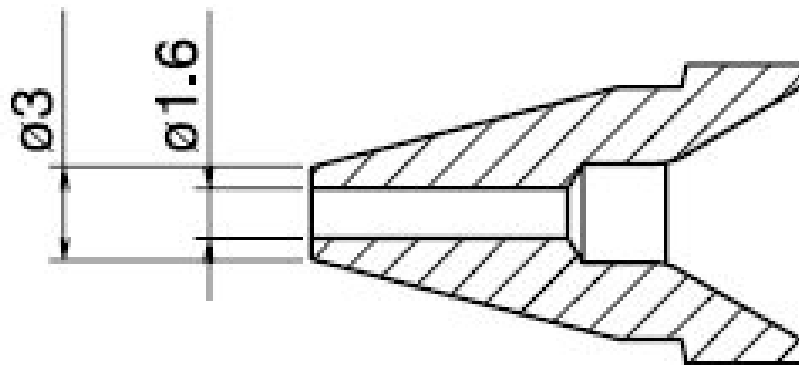


## Ugello di dissaldatura Ø 1,6 mm standard

# N61-10



- per pompa dissaldante HAKKO FR 4101 / FR 301

<b>Articolo n.</b>	<b>WL45488</b>
Modello	N61-10
Produttore	HAKKO
Codice articolo del produttore	N61-10
Dati del produttore GPSR	TBK - Technisches Büro Kullik GmbH Industriestrasse 27 DE-56276 Großmaiseid www.kullik.com/
Lunghezza	125 mm
Larghezza	45 mm
Altezza	8 mm
Unità di vendita	1 Pezzo
Unità di contenuto	1 Pezzo
Incl. batteria	No
Serie di prodotti	N61
Serie di suggerimenti	N61
Diametro della punta di saldatura	1,6 mm

Products for the electronic industry



Forma della punta	rotonda
Allineamento della punta	Dritta
Manipolo corrispondente	FR-301, FR-410
Manipolo corrispondente	FR-301,FR-410
Conforme alle ESD	No