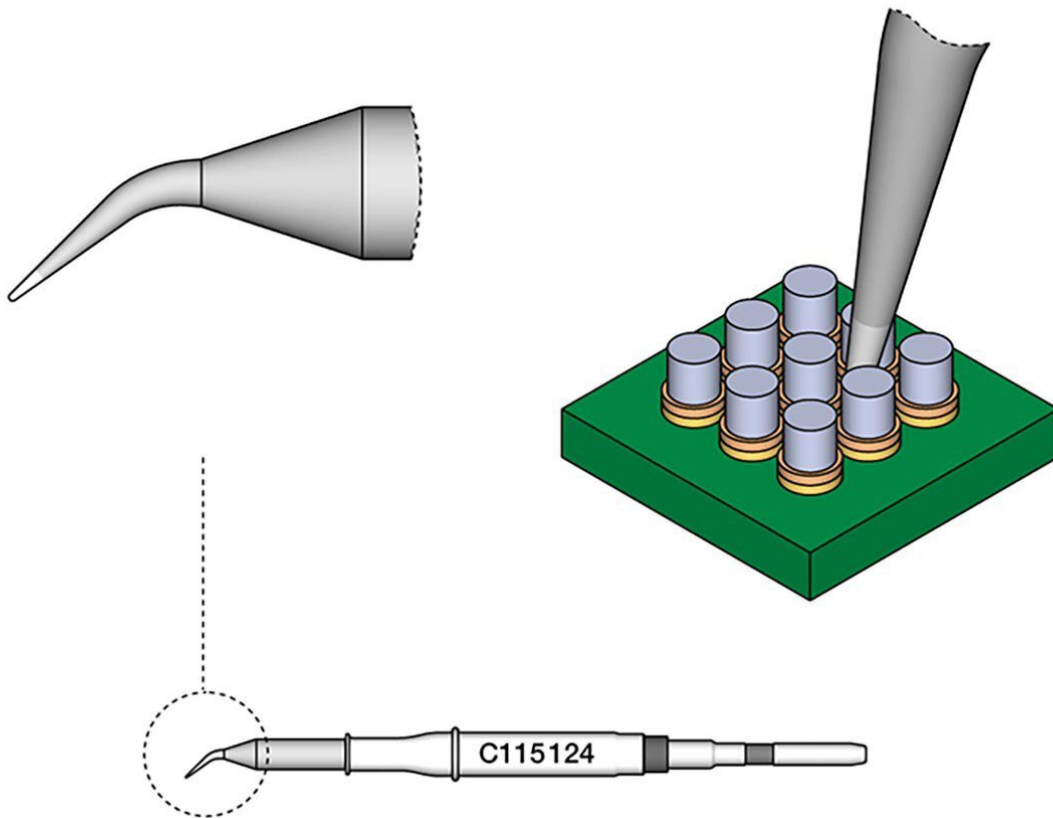


Punta di saldatura piegata conicamente, D: 0,1 mm



Le punte per saldatura della serie C115 sono adatte per saldare e riparare componenti molto piccoli. Sono compatibili con i manipoli di saldatura nano NT115-A, NP115-A e AN115-A.

Articolo n.	WL45356
Modello	C115-124
Produttore	JBC
Codice articolo del produttore	C115124
Dati del produttore GPSR	JBC Soldering SL Ramón y Cajal 3 ES-08750 Molins De Rei www.jbctools.com
Unità di vendita	1 Pezzo

Products for the electronic industry



Unità di contenuto	1 Pezzo
Serie di prodotti	C115
Serie di suggerimenti	C115
Lunghezza della punta	4,5 mm
Diametro della punta di saldatura	0,1 mm
Forma della punta	conico
Allineamento della punta	Angolato
Manipolo corrispondente	AN115, NP115, NT115
Manipolo corrispondente	NT115-A, NP115-A, AN115-A
Conforme alle ESD	No