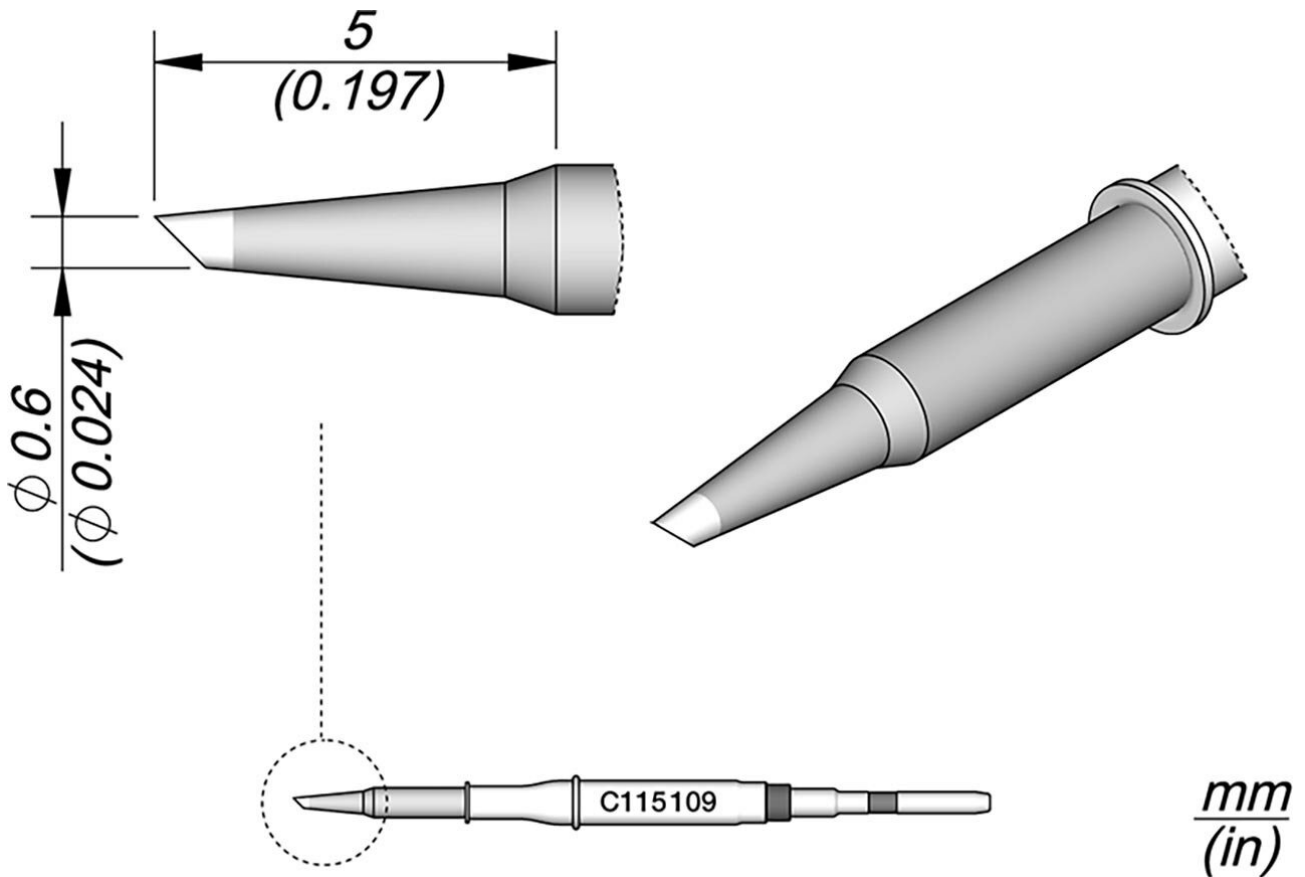


## Punta di saldatura smussata, D: 0,6 mm



Le punte per saldatura della serie C115 sono adatte per saldare e riparare componenti molto piccoli. Sono compatibili con i manipoli di saldatura nano NT115-A, NP115-A e AN115-A.

Articolo n.	<b>WL45041</b>
Modello	C115-109
Produttore	JBC
Codice articolo del produttore	C115109
Dati del produttore GPSR	JBC Soldering SL Ramón y Cajal 3 ES-08750 Molins De Rei www.jbctools.com
Unità di vendita	1 Pezzo
Unità di contenuto	1 Pezzo

Products for the electronic industry



Incl. batteria	No
Serie di prodotti	C115
Serie di suggerimenti	C115
Lunghezza della punta	5 mm
Diametro della punta di saldatura	0,6 mm
Forma della punta	conico
Allineamento della punta	Smussata
Manipolo corrispondente	AN115, NP115, NT115
Manipolo corrispondente	NT115-A, NP115-A, AN115-A
Conforme alle ESD	No