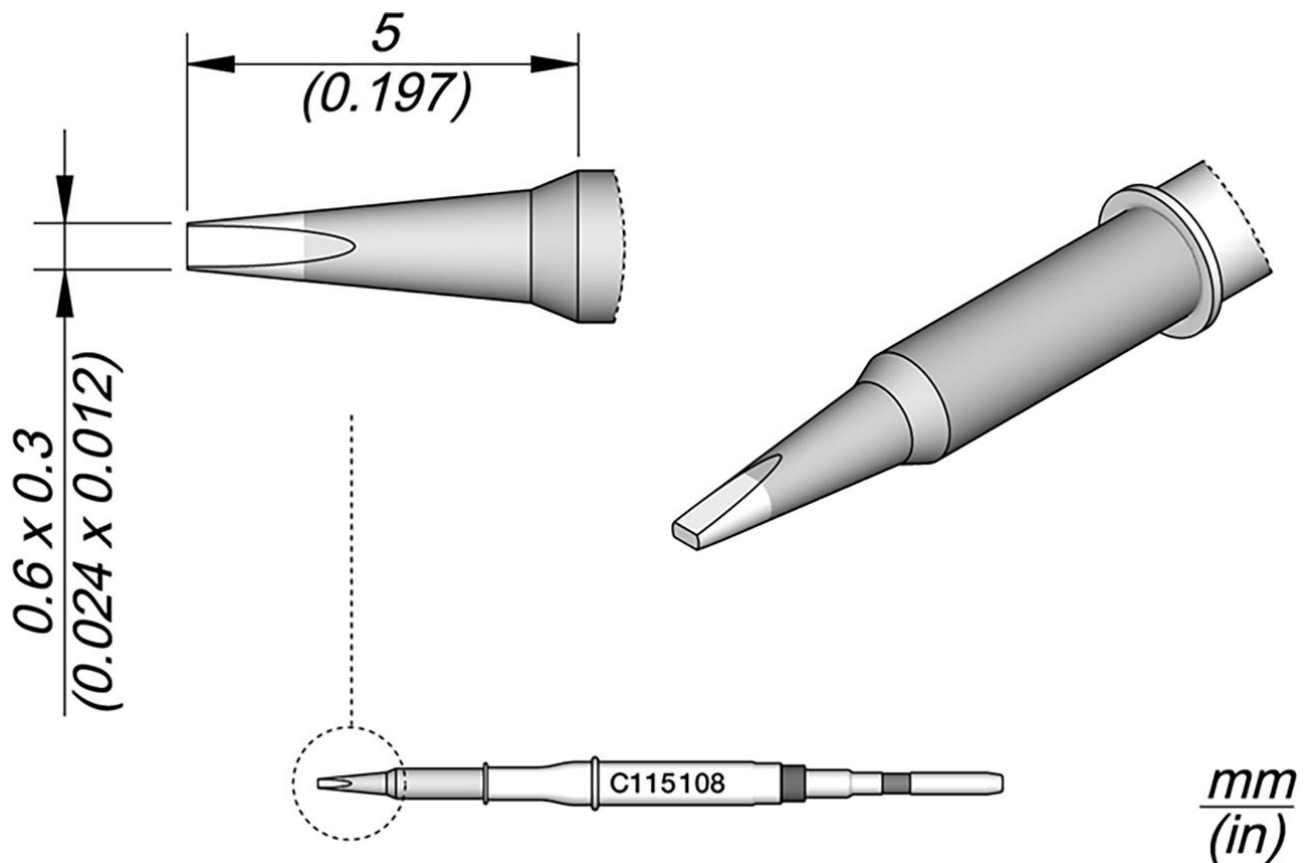


punta di saldatura a forma di scalpello, 0,6 x 0,3 mm



Le punte per saldatura della serie C115 sono adatte per saldare e riparare componenti molto piccoli. Sono compatibili con i manipoli di saldatura nano NT115-A, NP115-A e AN115-A.

N. articolo	WL44720
Modello	C115-108
Produttore	JBC
Produttore Articolo n.	C115108
Unità di vendita	1 Pezzo
Unità di contenuto	1 Pezzo
linea di prodotti	C115
Serie di punte di saldatura	C115
dimensioni del picco	0,6 x 0,3 mm

forma di picco	scalpello
allineamento dei picchi	Dritta
Manipolo adatto	AN115, NP115, NT115
manipolo abbinato	NT115-A, NP115-A, AN115-A
Conforme alle norme ESD	No

