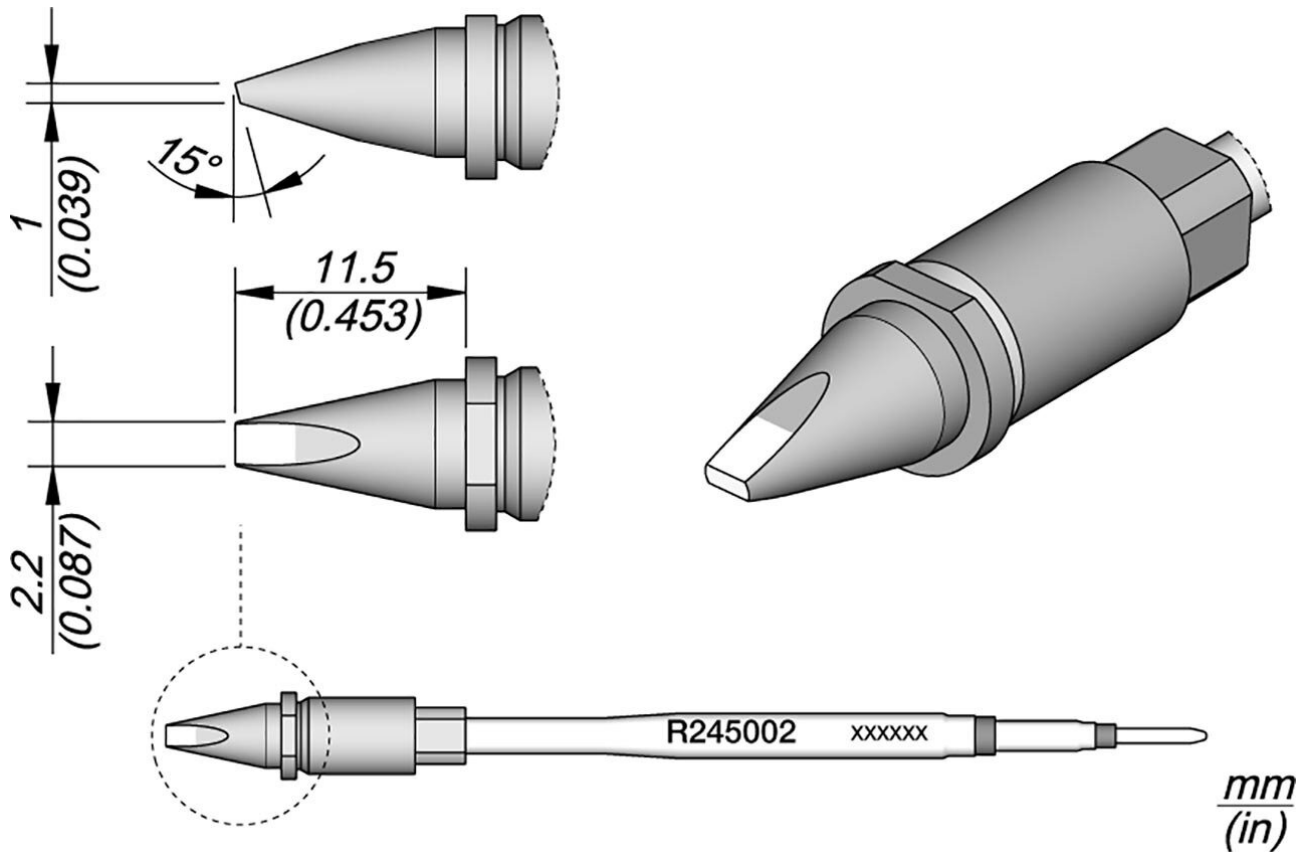


punta di saldatura a forma di scalpello, 2,2 x 1 mm



- per processi automatizzati
- per applicazioni di saldatura standard
- Il design include una sezione trasversale quadrata che centra perfettamente la punta di saldatura nei saldatori e garantisce un preciso posizionamento verticale
- grazie a questa sezione quadrata la punta di saldatura può essere inserita in 4 diverse posizioni, che possono essere cambiate a passi di 90°.

Articolo n.	WL43420
Modello	R245-002
Produttore	JBC
Codice articolo del produttore	R245002
Dati del produttore GPSR	JBC Soldering SL Ramón y Cajal 3 ES-08750 Molins De Rei www.jbctools.com

Unità di vendita	1 Pezzo
Unità di contenuto	1 Pezzo
Incl. batteria	No
Serie di prodotti	R245
Supporto coordinato	CS2R245
Punta per saldatura o punta per dissaldatura	punta di saldatura
Serie di suggerimenti	R245
Angolo (punta di saldatura)	15 °
Dimensioni della punta	2,2 x 1 mm
Lunghezza della punta	11,5 mm
Larghezza della punta	2,2 mm
Spessore della punta	1 mm
Applicazioni di punta	General use
Forma della punta	scalpello
Allineamento della punta	Smussata
Saldatore adatto	TR245, TRA245
Manipolo corrispondente	TR245, TRA245
Manipolo corrispondente	TR245, TRA245
Conforme alle ESD	No