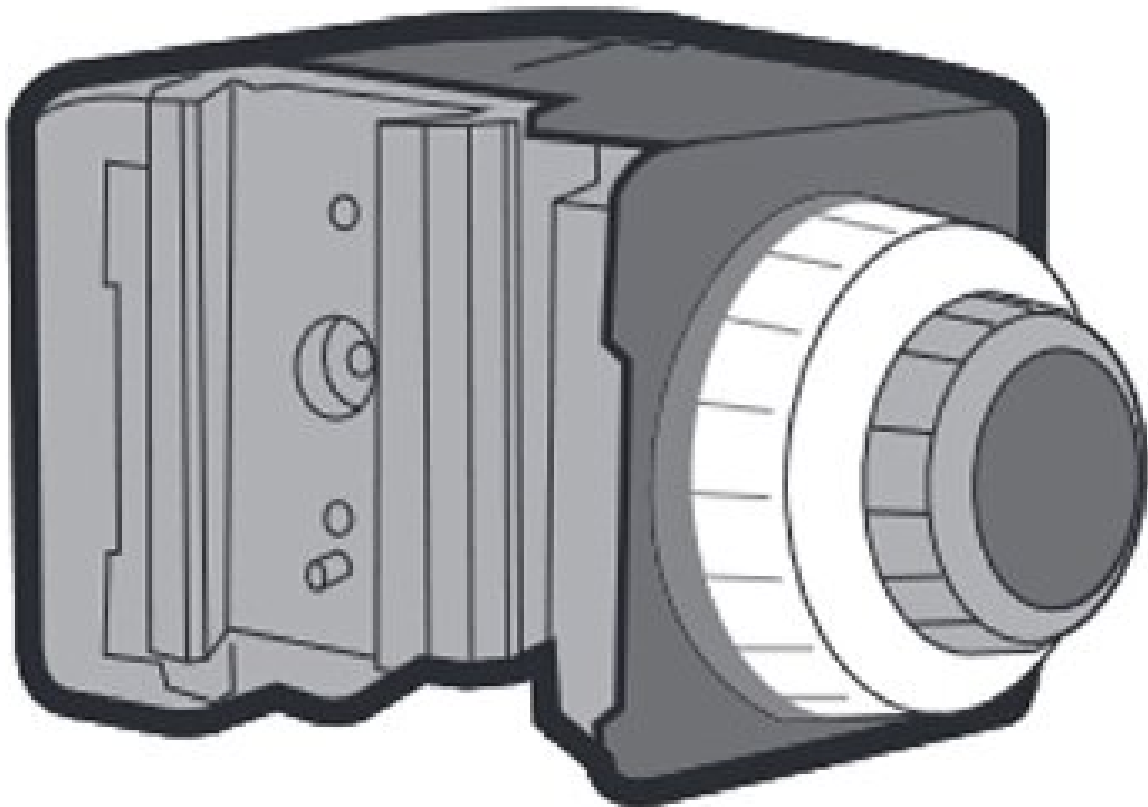


Modulo di messa a fuoco con compensazione del peso della camma EVO



Articolo n.	WL42733
Modello	EVF111
Produttore	VISION
Codice articolo del produttore	EVF111
Dati del produttore GPSR	VISION Engineering Ltd., Anton-Pendele-Straße 3 DE-82275 Emmering www.visioneng.de
Unità di vendita	1 Pezzo
Unità di contenuto	1 Pezzo
Incl. batteria	No
Conforme alle ESD	No