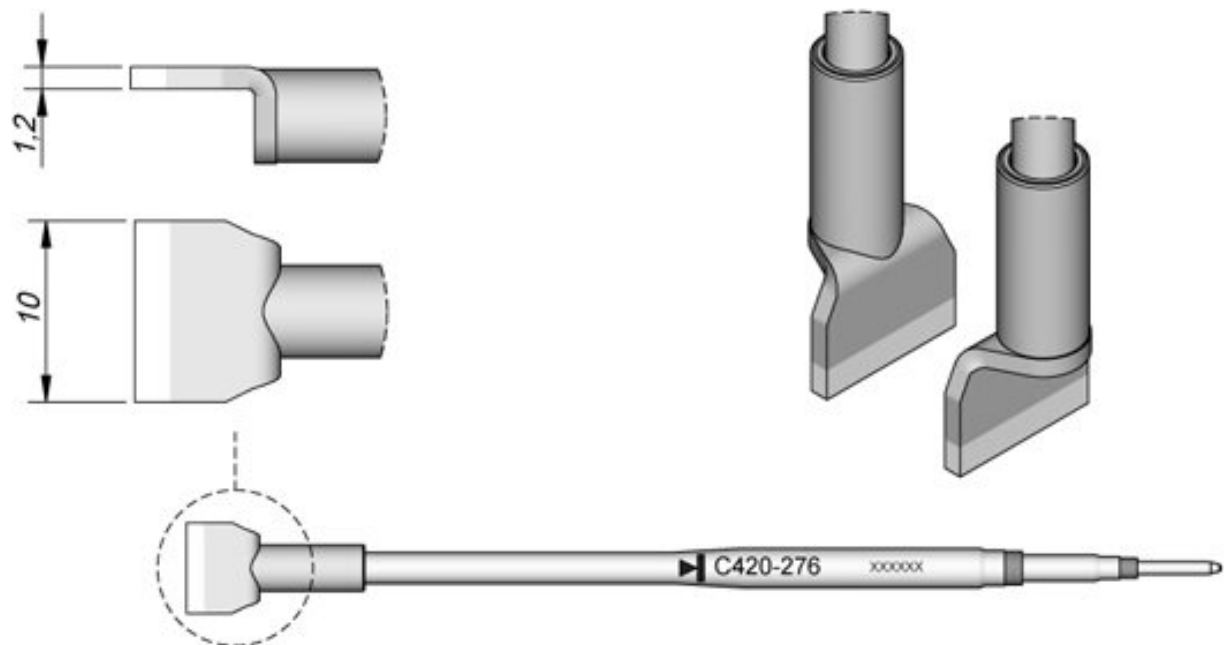


punta di saldatura a forma di lama, 10 x 1,2 mm



Le serie di punte C420 sono adatte per saldare e dissaldare componenti SMD. Le punte per saldatura sono compatibili con le pinzette termiche HT420 e sono vendute separatamente.

Articolo n.	WL41672
Modello	C420-276
Produttore	JBC
Codice articolo del produttore	C420276
Dati del produttore GPSR	JBC Soldering SL Ramón y Cajal 3 ES-08750 Molins De Rei www.jbctools.com
Lunghezza con imballaggio	170 mm
Larghezza con imballaggio	28 mm
Altezza con imballaggio	20 mm
Unità di vendita	1 Pezzo
Unità di contenuto	1 Pezzo

Incl. batteria	No
Serie di prodotti	C420
Serie di suggerimenti	C420
Incl. riscaldamento integrato	Sì
Dimensioni della punta	10 x 1,2 mm
Applicazioni di punta	per CI Dual-in-Line
Forma della punta	lamellare
Allineamento della punta	Dritta
Pinzette dissaldanti abbinata	HT420, AT420
Manipolo corrispondente	AT420, HT420
Manipolo corrispondente	HT420, AT420
Conforme alle ESD	No