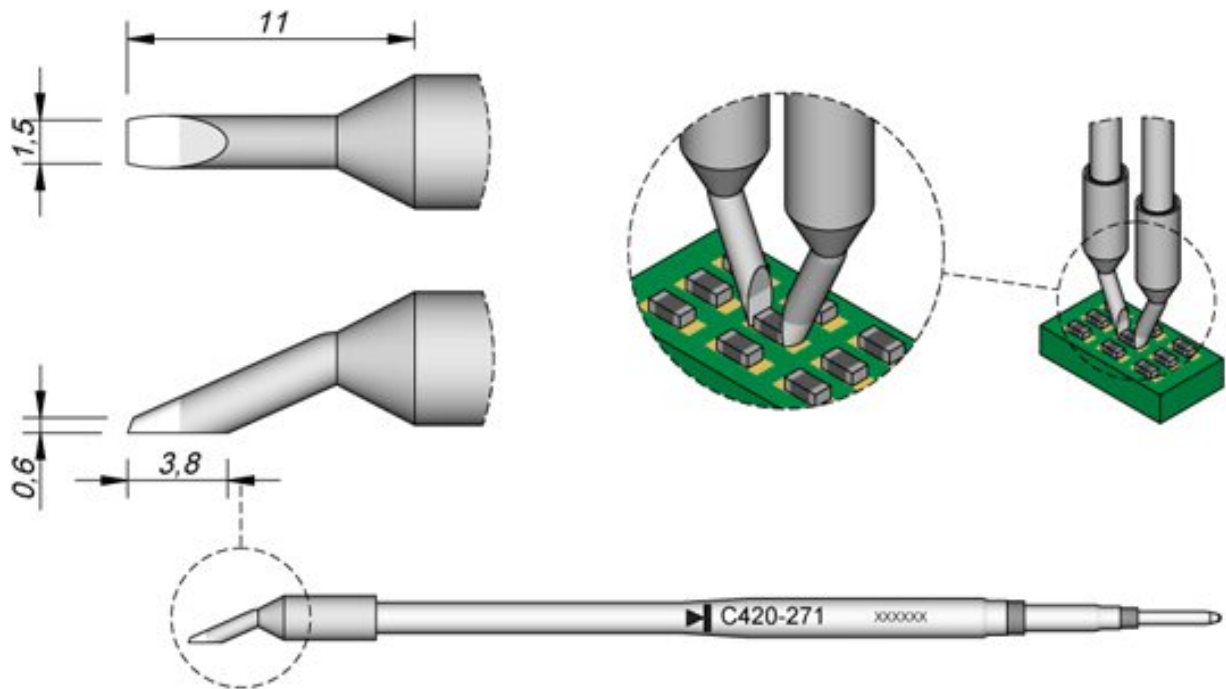


## Punta di saldatura per chip, smussata 1,5 mm



Le serie di punte C420 sono adatte per saldare e dissaldare componenti SMD. Le punte per saldatura sono compatibili con le pinzette termiche HT420 e sono vendute separatamente.

|                                |   |
|--------------------------------|---|
| Articolo n.                    | WL41667   |
| Modello                        | C420-271  |
| Produttore                     | JBC   |
| Codice articolo del produttore | C420271   |
| Dati del produttore GPSR       | JBC Soldering SL<br>Ramón y Cajal 3<br>ES-08750 Molins De Rei<br>www.jbctools.com |
| Unità di vendita               | 1 Pezzo   |
| Unità di contenuto             | 1 Pezzo   |
| Incl. batteria                 | No  |
| Serie di prodotti              | C420  |

|                               |               |
|-------------------------------|---------------|
| Serie di suggerimenti         | C420          |
| Incl. riscaldamento integrato | Sì            |
| Applicazioni di punta         | per il chip   |
| Forma della punta             | tipo Speciale |
| Allineamento della punta      | Dritta        |
| Pinzette dissaldanti abbinata | HT420, AT420  |
| Manipolo corrispondente       | AT420, HT420  |
| Manipolo corrispondente       | HT420, AT420  |
| Conforme alle ESD             | No            |