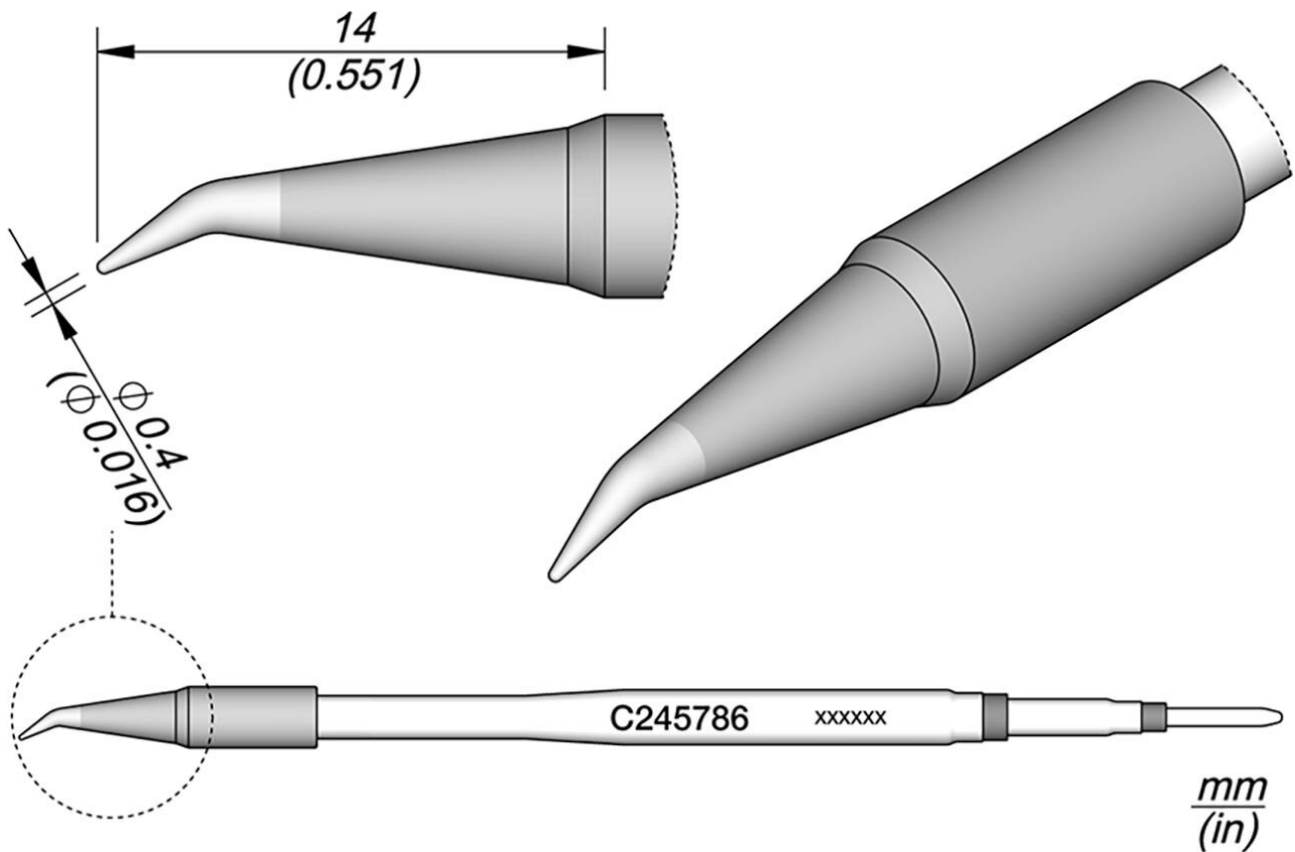


## Punte per saldatura speciali serie C245, per saldatore T245



|                                |   |
|--------------------------------|---|
| Articolo n.                    | WL40700   |
| Modello                        | C245-786  |
| Produttore                     | JBC   |
| Codice articolo del produttore | C245786   |
| Dati del produttore GPSR       | JBC Soldering SL<br>Ramón y Cajal 3<br>ES-08750 Molins De Rei<br>www.jbctools.com |
| Lunghezza con imballaggio      | 110 mm  |
| Larghezza con imballaggio      | 12 mm   |
| Altezza con imballaggio        | 12 mm   |
| Unità di vendita               | 1 Pezzo   |
| Unità di contenuto             | 1 Pezzo   |
| Incl. batteria                 | No  |

|   |          |
|---|----------|
| Serie di prodotti                         | C245     |
| Serie di suggerimenti                     | C245     |
| Incl. riscaldamento integrato             | Sì       |
| Lunghezza della punta                     | 14 mm    |
| Lunghezza totale della punta di saldatura | 100 mm   |
| Diametro della punta di saldatura         | 0,4 mm   |
| Forma della punta                         | conico   |
| Allineamento della punta                  | Angolato |
| Saldatore adatto                          | T245     |
| Manipolo corrispondente                   | T245     |
| Manipolo corrispondente                   | T245     |
| Conforme alle ESD                         | No       |