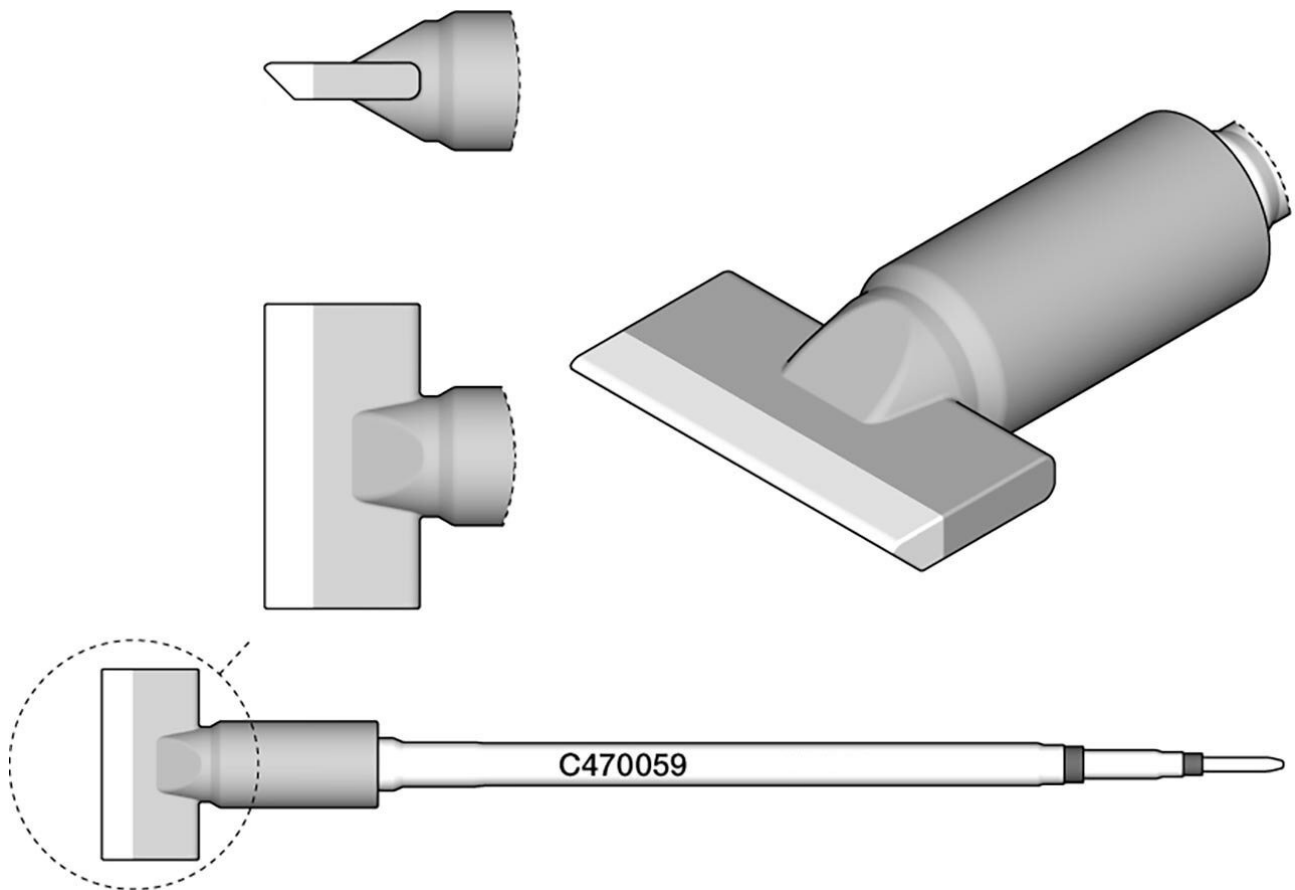


punta di saldatura a forma di lama, 20 mm



per l'utilizzo fino a 500 °C con l'unità di alimentazione HDE (precedentemente HD-4700)

| | |
|--------------------------------|---|
| Articolo n. | WL40600 |
| Modello | C470-059 |
| Produttore | JBC |
| Codice articolo del produttore | C470059 |
| Dati del produttore GPSR | JBC Soldering SL Ramón y Cajal 3 ES-08750 Molins De Rei www.jbctools.com |
| Lunghezza con imballaggio | 183 mm |
| Larghezza con imballaggio | 60 mm |
| Altezza con imballaggio | 34 mm |

Products for the electronic industry



| | |
|-------------------------------|-------------|
| Unità di vendita | 1 Pezzo |
| Unità di contenuto | 1 Pezzo |
| Serie di prodotti | C470 |
| Serie di suggerimenti | C470 |
| Incl. riscaldamento integrato | Sì |
| Dimensioni della punta | 20 x 2,4 mm |
| Larghezza della punta | 20 mm |
| Forma della punta | lamellare |
| Allineamento della punta | Dritta |
| Saldatore adatto | T470 |
| Manipolo corrispondente | HT470, T470 |
| Manipolo corrispondente | T470 |
| Conforme alle ESD | No |