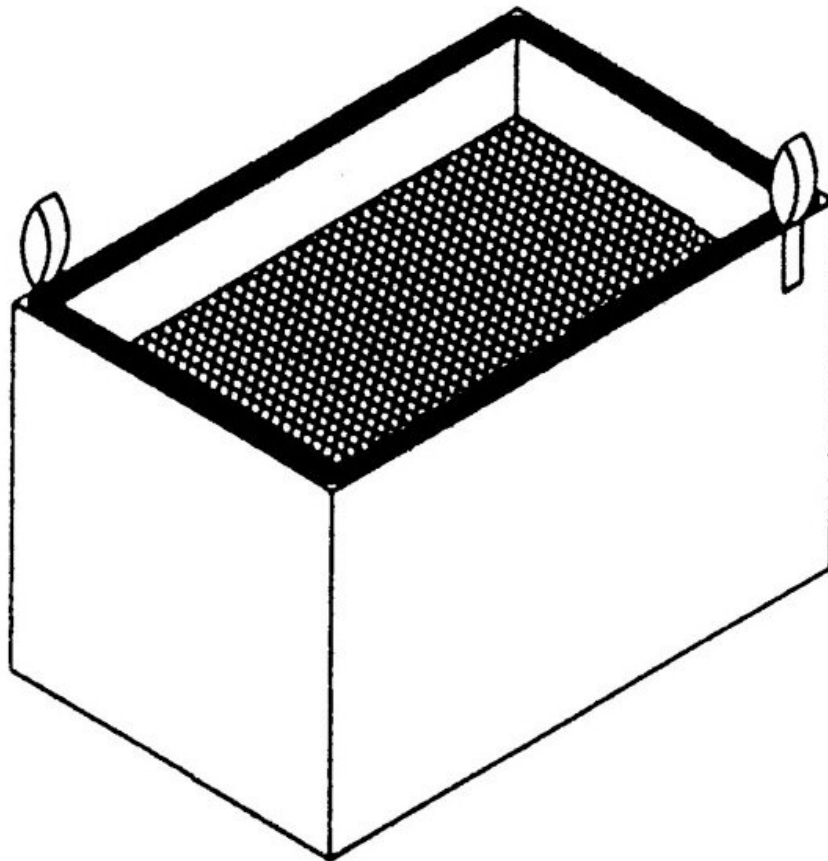


Filtro compatto per MG 140



- Filtro antiparticolato H13, filtro per gas a banda larga (50 % carbone attivo / 50 % chemisorb)

Articolo n.	WL40558
Modello	145-2000-ESDN
Produttore	WELLER
Codice articolo del produttore	145-2000-ESDN
Dati del produttore GPSR	WELLER Tools GmbH Carl-Benz-Strasse 2 DE-74354 Besigheim www.weller-tools.com
Unità di vendita	1 Pezzo
Unità di contenuto	1 Pezzo

Products for the electronic industry



Incl. batteria	No
Tipo di filtro	Filtro Principale
Serie di dispositivi	Mg 140
Conforme alle ESD	Si

