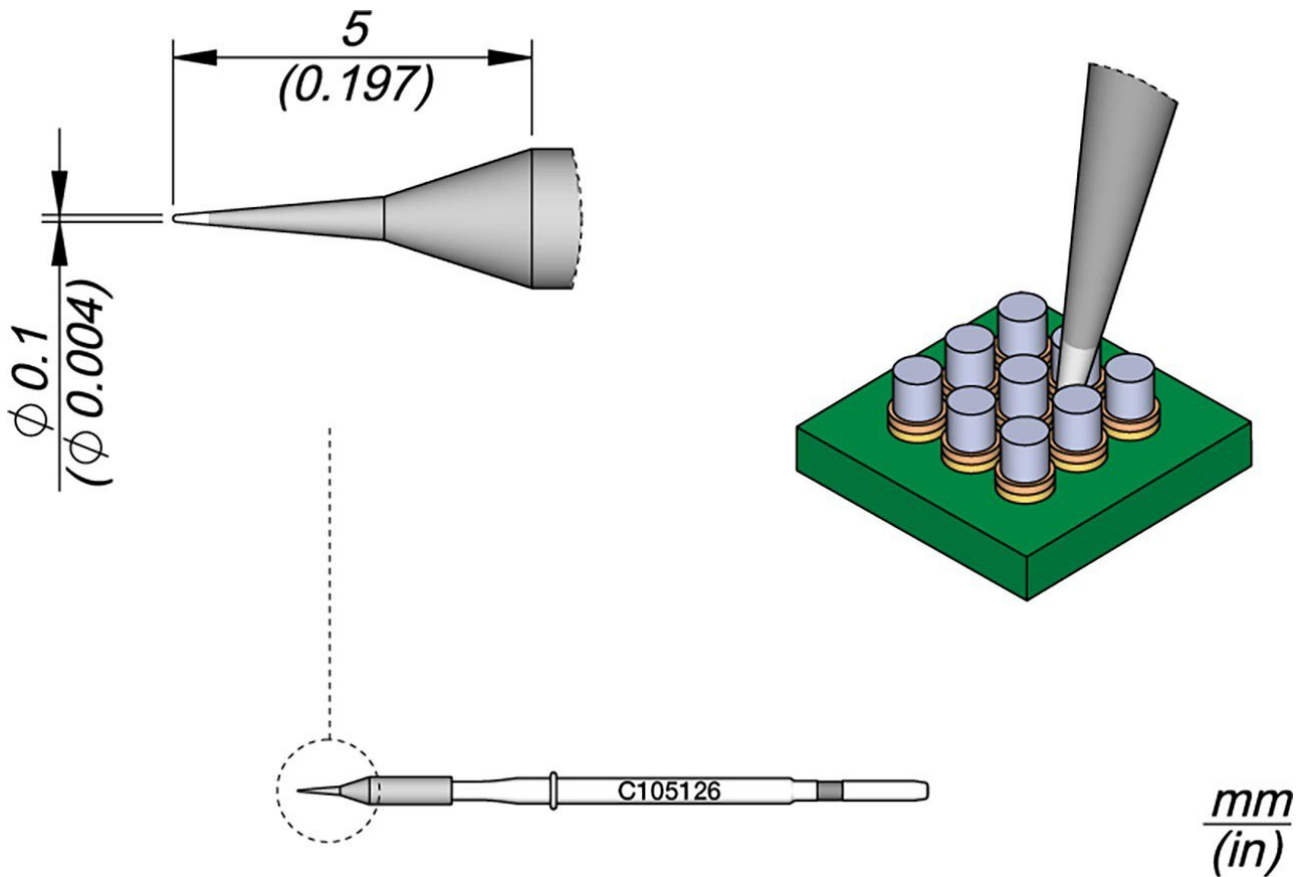


punta di saldatura conica, D: 0,1 mm, diritta



Le punte per saldatura della serie C105 sono le punte più piccole della serie JBC e sono ideali per saldare e riparare componenti molto piccoli. Sono compatibili con i manipoli nano NT105 e NP105

- è adatto per saldare componenti molto piccoli
- fornisce calore istantaneo
- eccellente trasferimento di calore

N. articolo	WL37100
Modello	C105-126
Produttore	JBC
Produttore Articolo n.	C105126
Informazioni sul produttore del GPSR	JBC Soldering SL Ramón y Cajal 3 ES-08750 Molins De Rei

www.jbctools.com

Lunghezza con imballo	106 mm
Larghezza con imballo	45 mm
Altezza con imballo	12 mm
Unità di vendita	1 Pezzo
Unità di contenuto	1 Pezzo
linea di prodotti	C105
Serie di punte di saldatura con riscaldamento integrato	C105 Sì
lunghezza del picco	5 mm
diametro della punta di saldatura	0,1 mm
forma di picco	conico
allineamento dei picchi	Dritta
pinzette dissaldanti adatte	NT105, NP105
Manipolo adatto	NP105, NT105
manipolo abbinato	NT105, NP105
Conforme alle norme ESD	No