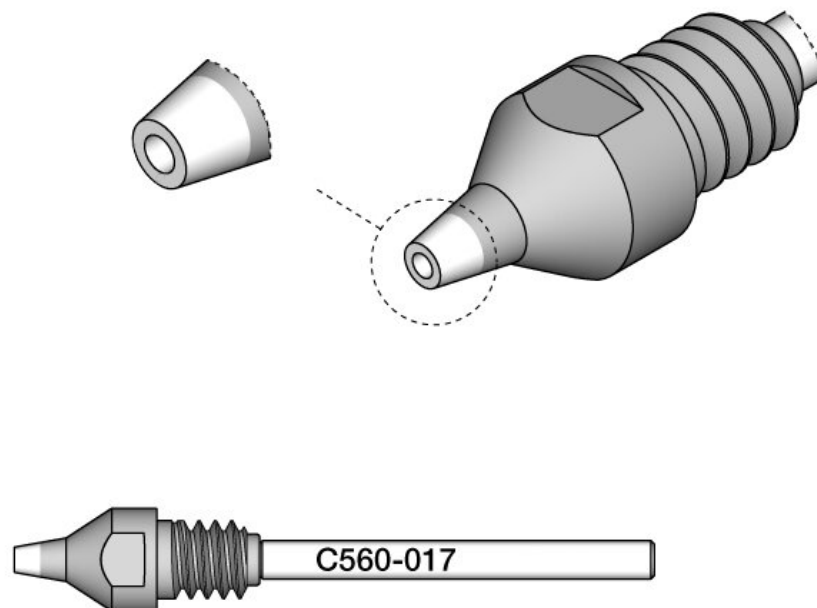


## Ugello di dissaldatura per perno con D max. 1 mm



Gli ugelli di dissaldatura della serie C560 forniscono un riscaldamento istantaneo e un eccellente trasferimento di calore.

Articolo n.	WL36925
Modello	C560-017
Produttore	JBC
Codice articolo del produttore	C560017
Dati del produttore GPSR	JBC Soldering SL Ramón y Cajal 3 ES-08750 Molins De Rei www.jbctools.com
Lunghezza con imballaggio	155 mm
Larghezza con imballaggio	55 mm
Altezza con imballaggio	45 mm

Products for the electronic industry



Unità di vendita	1 Pezzo
Unità di contenuto	1 Pezzo
Serie di prodotti	C560
Serie di suggerimenti	C560
Diametro interno	1,1 mm
Diametro esterno	2 mm
Applicazioni di punta	per pin
Forma della punta	tipo Speciale
Allineamento della punta	Dritta
Manipolo corrispondente	DR560
Manipolo corrispondente	DR560
Conforme alle ESD	No