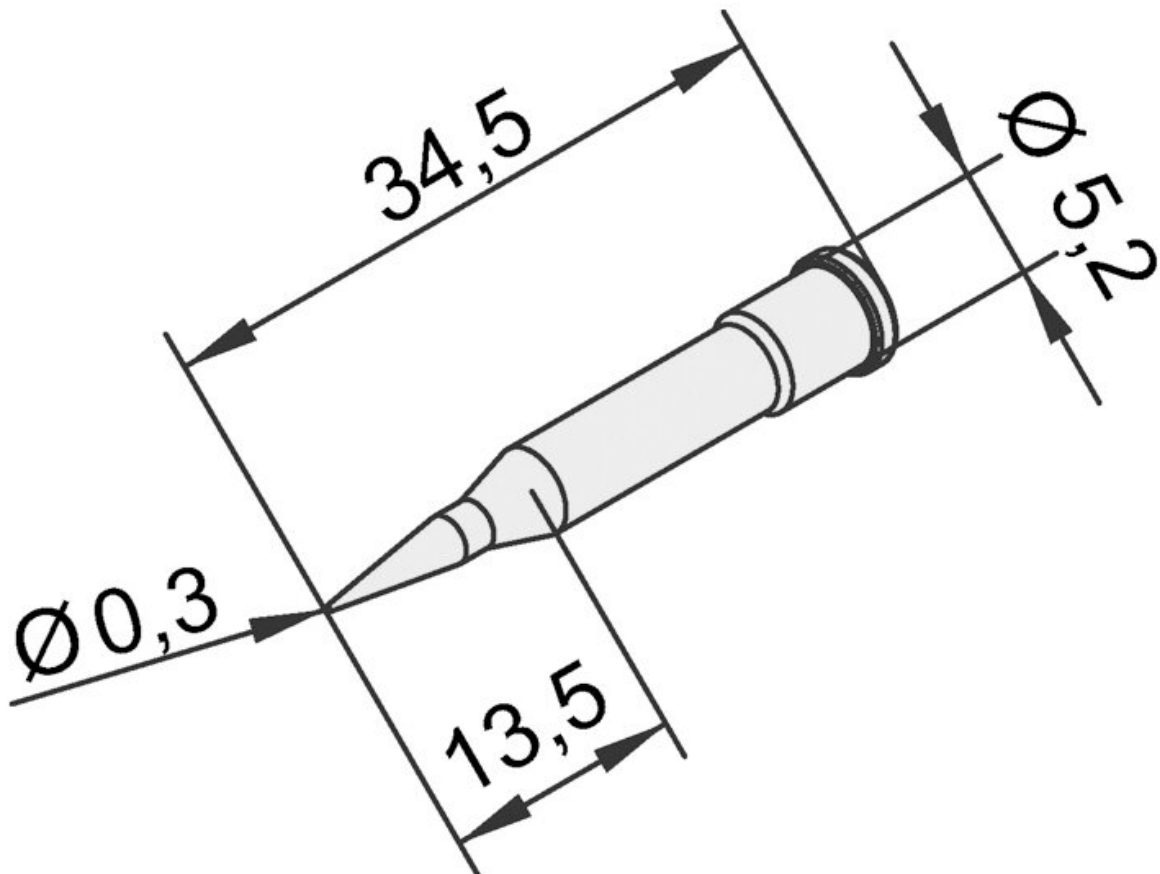


Punta di saldatura per i-Tool, dritta, punta a matita, estesa 0,3mm



- Adatto per il saldatore i-Tool (i-Tool) della stazione di saldatura i-CON nelle versioni 0IC1000A, 0IC1100A, 0IC1100V, 0IC2000A, 0IC2000A, 0IC2000AIT, 0IC2000AC e 0IC2000AXT, 0IC2200V, 0IC2200VC, 0IC2200VIT, 0IC2200VXT, 0IC2100VC, 0IC2100VXT
- Serie ERSA i-Tip di punte per saldatura permanente con rivestimento ERSADUR-LF per l'i-TOOL

Articolo n.	WL36137
Modello	102PD-LF03L
Produttore	ERSA
Codice articolo del produttore	0102PDLF03L/SB

Products for the electronic industry



Dati del produttore GPSR

ERSA GmbH
 Leonhard-Karl-Strasse 24
 DE-97877 Wertheim
 www.ersa.de

Lunghezza	35 mm
Lunghezza con imballaggio	100 mm
Larghezza con imballaggio	70 mm
Altezza con imballaggio	5 mm
Unità di vendita	1 Pezzo
Unità di contenuto	1 Pezzo
Lunghezza totale	34,5 mm
Incl. batteria	No
Serie di prodotti	102
Conforme alla direttiva RoHS	Sì
Serie di suggerimenti	102
Diametro interno (albero)	3,5 mm
Diametro esterno (albero)	5,2 mm
Diametro della punta di saldatura	0,3 mm
Forma della punta	punto matita
Allineamento della punta	Dritta
Rivestimento della punta di saldatura	Punta Di Saldatura Continua
Manipolo corrispondente	i-TOOL, i-TOOL NANO, i-TOOL PICO
Manipolo corrispondente	i-Tool
Conforme alle ESD	No