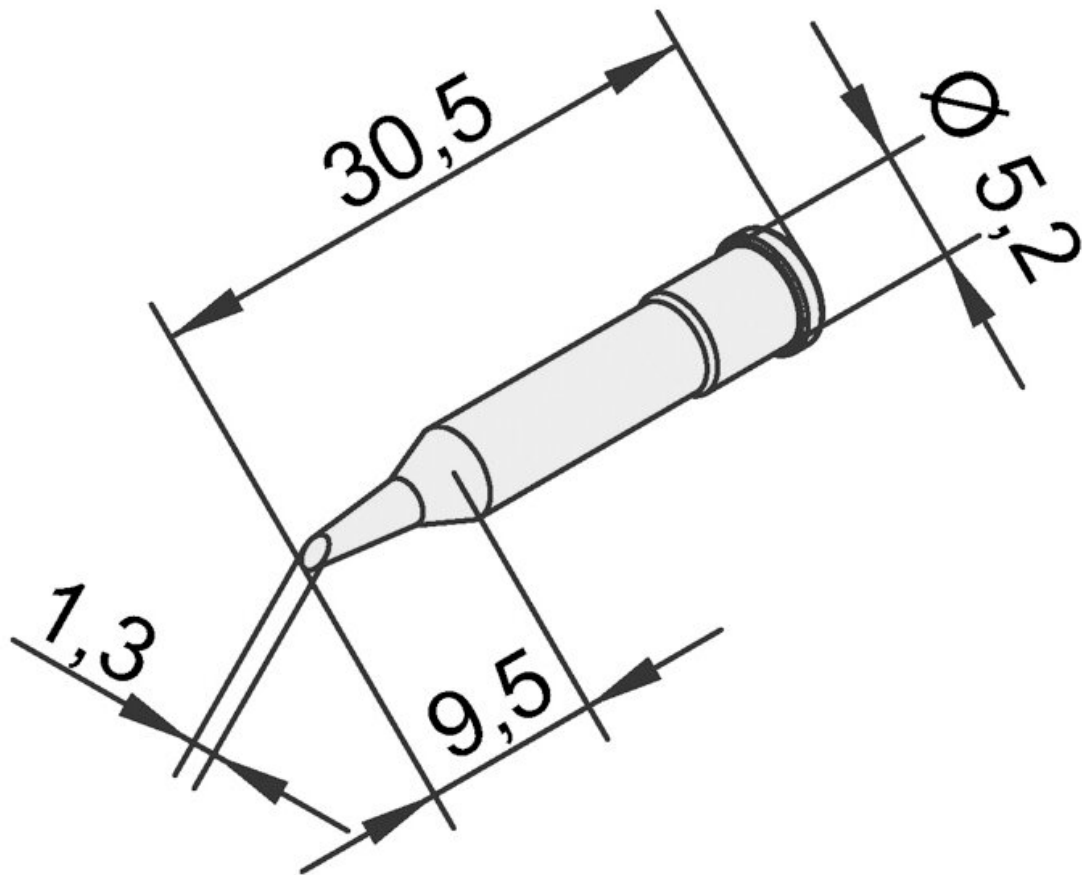


Punta di saldatura per i-Tool, diritta, smussata, 1,3 mm



- Adatto per il saldatore i-Tool (i-Tool) della stazione di saldatura i-CON nelle versioni 01C1000A, 01C1100A, 01C1100V, 01C2000A, 01C2000A, 01C2000AIT, 01C2000AC e 01C2000AXT, 01C2200V, 01C2200VC, 01C2200VIT, 01C2200VXT, 01C2100VC, 01C2100VXT
- Serie ERSA i-Tip di punte per saldatura permanente con rivestimento ERSADUR-LF per l'i-TOOL

Articolo n.	WL36122
Modello	102AD-LF13
Produttore	ERSA
Codice articolo del produttore	0102ADLF13/SB
Dati del produttore GPSR	ERSA GmbH Leonhard-Karl-Strasse 24

DE-97877 Wertheim
www.ersa.de

Lunghezza	31 mm
Lunghezza con imballaggio	100 mm
Larghezza con imballaggio	60 mm
Altezza con imballaggio	5 mm
Unità di vendita	1 Pezzo
Unità di contenuto	1 Pezzo
Lunghezza totale	30,5 mm
Incl. batteria	No
Serie di prodotti	102
Conforme alla direttiva RoHS	Sì
Serie di suggerimenti	102
Diametro interno (albero)	3,5 mm
Diametro esterno (albero)	5,2 mm
Diametro della punta di saldatura	1,3 mm
Forma della punta	smussata
Allineamento della punta	Dritta
Rivestimento della punta di saldatura	Punta Di Saldatura Continua
Manipolo corrispondente	i-TOOL, i-TOOL NANO, i-TOOL PICO
Manipolo corrispondente	i-Tool
Conforme alle ESD	No