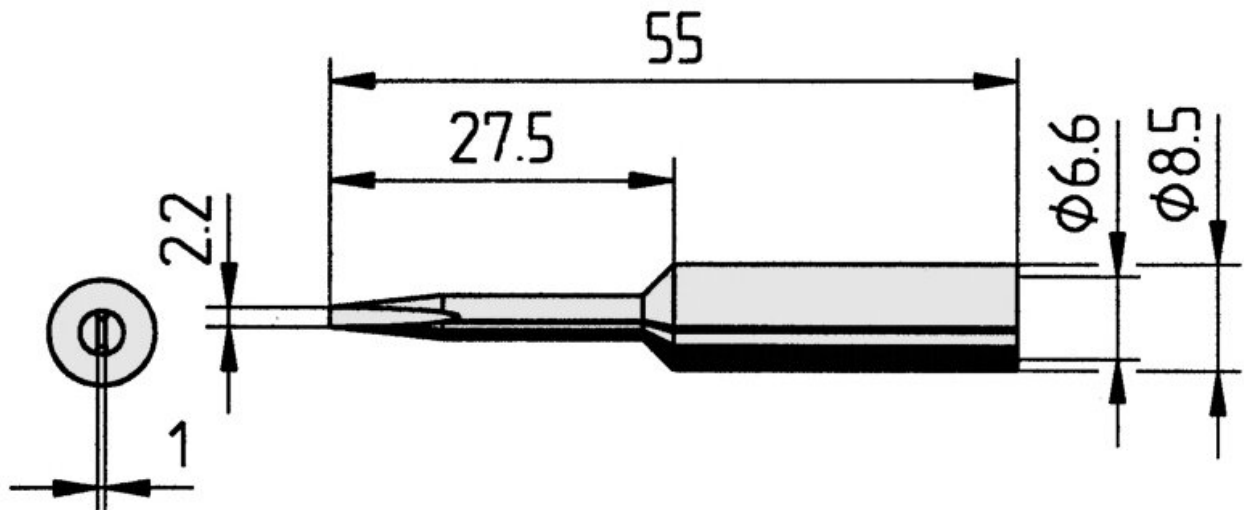


## Punta di saldatura diritta, allungata, a scalpello, 2,2 mm



- Punta di saldatura continua, diritta, allungata, a scalpello, larga 2,2 mm, con rivestimento ERSADUR-LF (saldatura senza piombo) per una maggiore durata.
- adatto per le stazioni di saldatura ANANLOG60, ANALOG60A, DIGITAL80, DIGITAL80A, DIGITAL2000A, RDS80, MICRO-CON60, TWIN80A, ELS8000/M/D, MS6000 e MS8000

Articolo n.	WL36109
Modello	832KD-LF
Produttore	ERSA
Codice articolo del produttore	0832KDLF/SB
Dati del produttore GPSR	ERSA GmbH Leonhard-Karl-Strasse 24 DE-97877 Wertheim www.ersa.de
Lunghezza	55 mm
Lunghezza con imballaggio	90 mm
Larghezza con imballaggio	60 mm
Altezza con imballaggio	10 mm
Unità di vendita	1 Pezzo
Unità di contenuto	1 Pezzo
Lunghezza totale	55 mm

Incl. batteria	No
Serie di prodotti	832
Conforme alla direttiva RoHS	Sì
Serie di suggerimenti	832
Diametro interno (albero)	6,6 mm
Diametro esterno (albero)	8,5 mm
Diametro della punta di saldatura	2,2 mm
Forma della punta	scalpello
Allineamento della punta	Dritta
Rivestimento della punta di saldatura	Punta Di Saldatura Continua
Manipolo corrispondente	BASIC TOOL, ERGO TOOL, MULTI-PRO, MULTI-SPRINT, MULTI-TC, POWER-TOOL, PTC 80
Manipolo corrispondente	Power-Tool, Ergo-Tool, Multi-Pro, Multi-TC, PTC 70 und Multi-Sprint
Conforme alle ESD	No