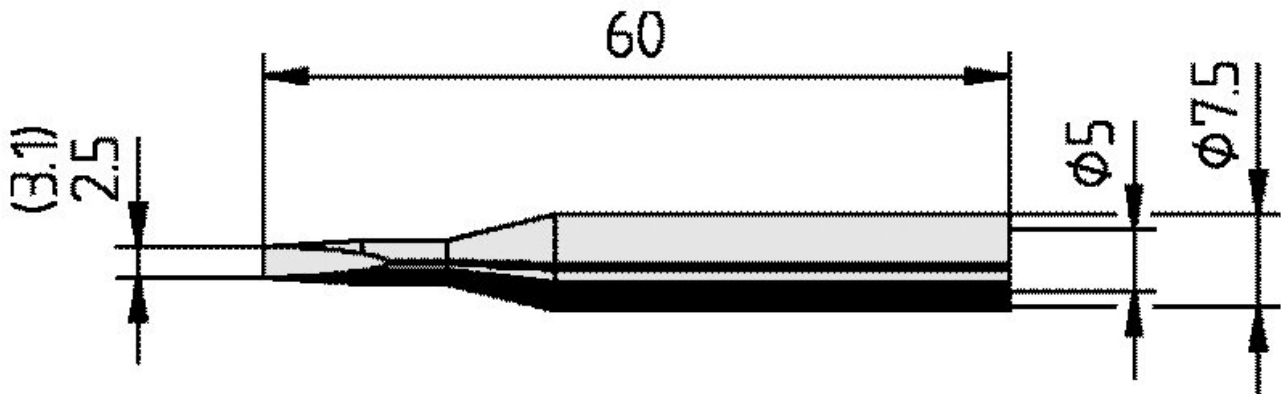


Punta di saldatura per Multitip C25, diritta, a scalpello, 3,1 mm



- Punta a saldatura continua per ERSA Multitip C25
- Unità di imballaggio con 1 punta di saldatura permanente in un pacchetto self-service

Articolo n.	WL36066
Modello	172KD
Produttore	ERSA
Codice articolo del produttore	0172KD/SB
Dati del produttore GPSR	ERSA GmbH Leonhard-Karl-Strasse 24 DE-97877 Wertheim www.ersa.de
Lunghezza	60 mm
Lunghezza con imballaggio	88 mm
Larghezza con imballaggio	62 mm
Altezza con imballaggio	12 mm
Unità di vendita	1 Pezzo
Unità di contenuto	1 Pezzo
Lunghezza totale	60 mm
Incl. batteria	No
Serie di prodotti	172
Conforme alla direttiva RoHS	Sì
Serie di suggerimenti	172

Diametro interno (albero)	5 mm
Diametro esterno (albero)	7,5 mm
Diametro della punta di saldatura	3,1 mm
Forma della punta	scalpello
Allineamento della punta	Dritta
Rivestimento della punta di saldatura	Punta Di Saldatura Continua
Manipolo corrispondente	MULTITIP 25
Manipolo corrispondente	Multitip C 25
Conforme alle ESD	No