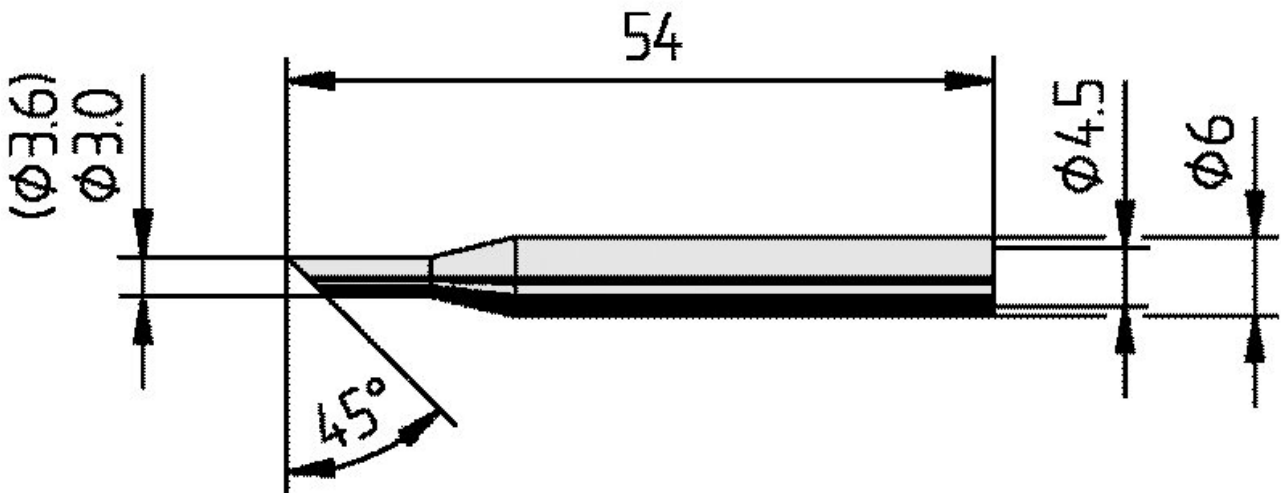


Punta a saldare per Multitip C15 / Tip 260, diritta, smussata, 3,6 mm



- Punta a saldatura continua per ERSA Tip 260 e Multitip C15
- Unità di imballaggio con 1 punta di saldatura permanente in un pacchetto self-service

Articolo n.	WL36064
Modello	162LD
Produttore	ERSA
Codice articolo del produttore	0162LD/SB
Dati del produttore GPSR	ERSA GmbH Leonhard-Karl-Strasse 24 DE-97877 Wertheim www.ersa.de
Lunghezza	54 mm
Lunghezza con imballaggio	88 mm
Larghezza con imballaggio	62 mm
Altezza con imballaggio	12 mm
Unità di vendita	1 Pezzo
Unità di contenuto	1 Pezzo
Lunghezza totale	54 mm
Incl. batteria	No

Serie di prodotti	162
Conforme alla direttiva RoHS	Sì
Serie di suggerimenti	162
Diametro interno (albero)	4,5 mm
Diametro esterno (albero)	6 mm
Diametro della punta di saldatura	3,6 mm
Forma della punta	smussata
Allineamento della punta	Dritta
Rivestimento della punta di saldatura	Punta Di Saldatura Continua
Manipolo corrispondente	MULTITIP 25, SL 870, TIP 260
Manipolo corrispondente	Tip 260, Multitip C 15
Conforme alle ESD	No