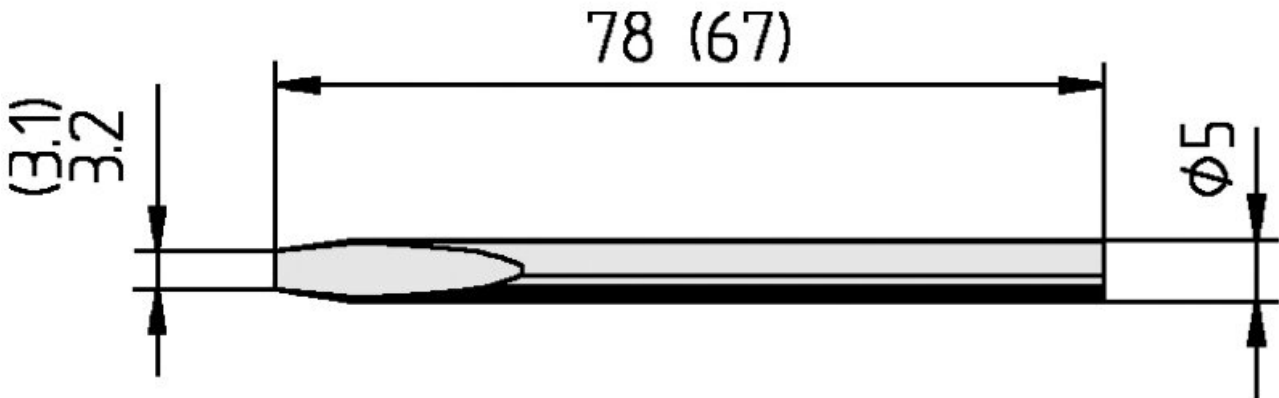


Punta di saldatura per ERSA 30 S, diritta, a scalpello, 3,1 mm



- Punta di saldatura continua per ERSA 30 S
- Unità di imballaggio con 1 punta di saldatura permanente in un pacchetto self-service

Articolo n.	WL36056
Modello	032KD
Produttore	ERSA
Codice articolo del produttore	0032KD/SB
Dati del produttore GPSR	ERSA GmbH Leonhard-Karl-Strasse 24 DE-97877 Wertheim www.ersa.de
Lunghezza	78 mm
Lunghezza con imballaggio	110 mm
Larghezza con imballaggio	60 mm
Altezza con imballaggio	15 mm
Unità di vendita	1 Pezzo
Unità di contenuto	1 Pezzo
Lunghezza totale	78 mm
Serie di prodotti	032
Conforme alla direttiva RoHS	Sì
Serie di suggerimenti	032
Diametro esterno (albero)	5 mm

Diametro della punta di saldatura	3,1 mm
Forma della punta	scalpello
Allineamento della punta	Dritta
Rivestimento della punta di saldatura	Punta Di Saldatura Continua
Manipolo corrispondente	Ersa 30 S
Manipolo corrispondente	30 S
Conforme alle ESD	No