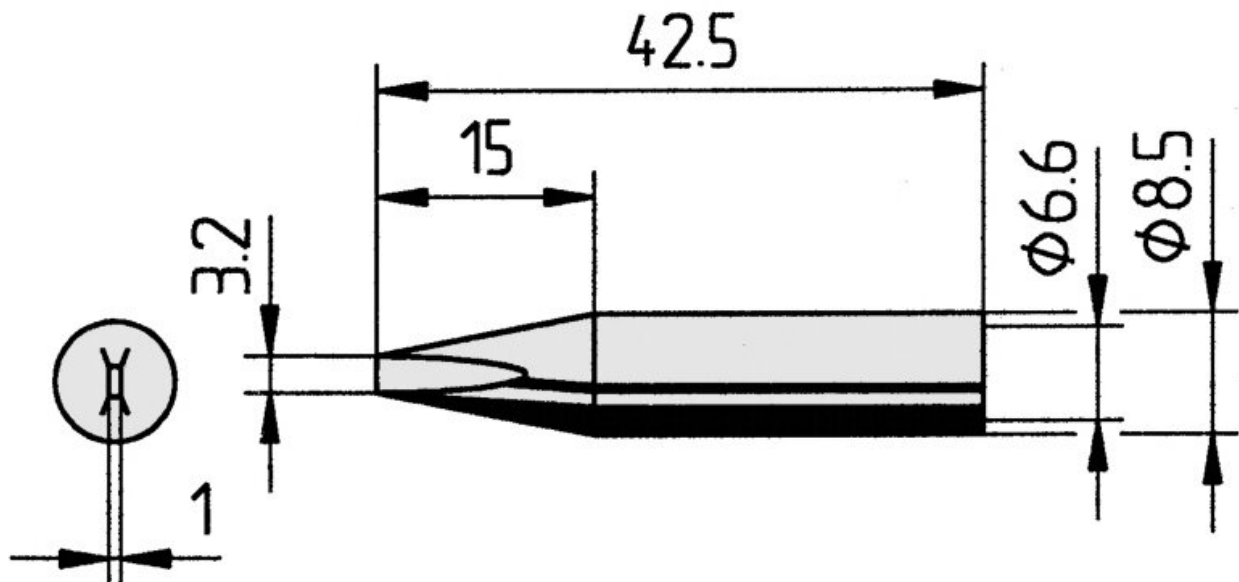


Punta di saldatura diritta, a forma di scalpello, 3,2 mm



- Punta di saldatura continua, diritta, a forma di scalpello, larga 3,2 mm, con rivestimento ERSADUR con una maggiore durata per un maggiore fabbisogno di calore.
- adatto per le stazioni di saldatura ANANLOG 60, ANANLOG 60 A, ANANLOG 80, ANANLOG 80 A, DIGITAL 80 A, DIGITAL 2000 A versione con il saldatore Power tool, Multi-Pro, Multi-Sprint, Multi-TC e PTC 70, RDS 80, MICRO-CON 60 iA con il saldatore Power tool, TWIN 80 A con il saldatore Ergo

Articolo n.	WL36044
Modello	842ED
Produttore	ERSA
Codice articolo del produttore	0842ED/SB
Dati del produttore GPSR	ERSA GmbH Leonhard-Karl-Strasse 24 DE-97877 Wertheim www.ersa.de
Lunghezza	43 mm
Lunghezza con imballaggio	90 mm
Larghezza con imballaggio	60 mm
Altezza con imballaggio	10 mm

Unità di vendita	1 Pezzo
Unità di contenuto	1 Pezzo
Lunghezza totale	42,5 mm
Incl. batteria	No
Serie di prodotti	842
Conforme alla direttiva RoHS	Sì
Serie di suggerimenti	842
Diametro interno (albero)	6,6 mm
Diametro esterno (albero)	8,5 mm
Diametro della punta di saldatura	3,2 mm
Forma della punta	scalpello
Allineamento della punta	Dritta
Rivestimento della punta di saldatura	Punta Di Saldatura Continua
Manipolo corrispondente	BASIC TOOL, ERGO TOOL, MULTI-PRO, MULTI-SPRINT, MULTI-TC, POWER-TOOL, PTC 70
Manipolo corrispondente	Power-Tool, Ergo-Tool, Multi-Pro, Multi-TC, PTC 70 und Multi-Sprint
Conforme alle ESD	No