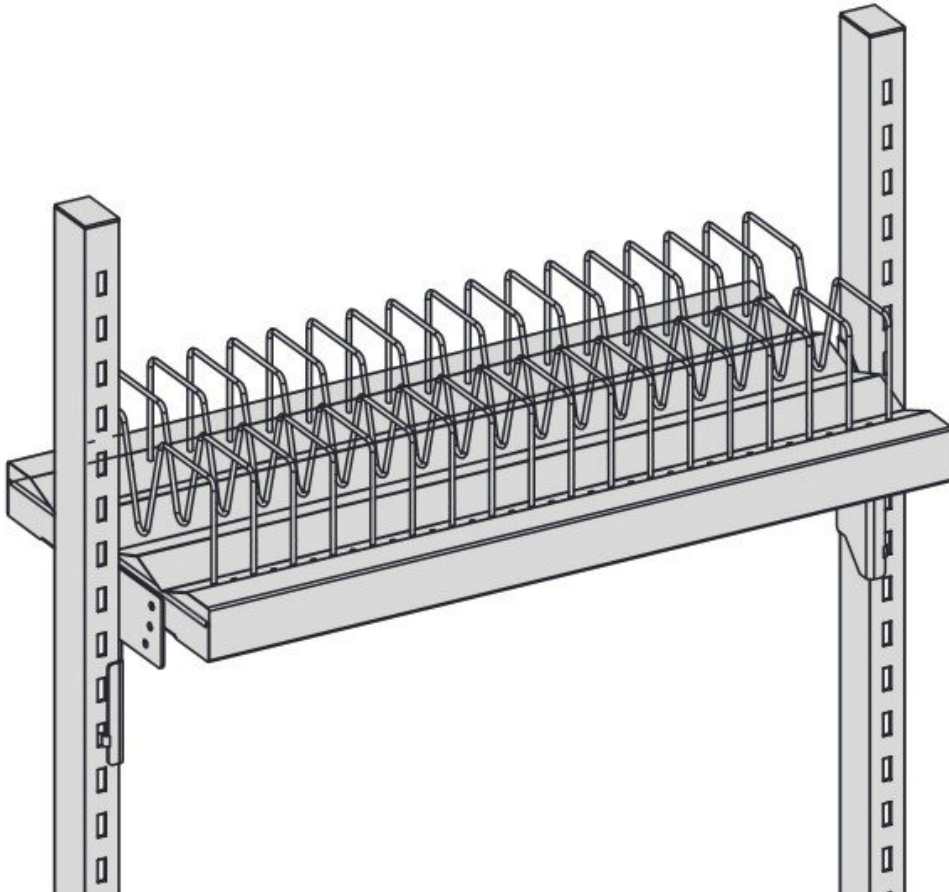


## scheda di memoria a clip per rotoli SMD



The hook-in storage board for SMD reels offers an efficient solution for storing SMD reels with diameters of 320 mm or 180 mm. Equipped with 35 dividers, it enables an orderly and clear arrangement of the reels. The board has a width of 860 mm and fits perfectly in CARs with a width of 970 mm, ensuring optimum use of space. A practical and flexible solution for organizing SMD reels in your working environment. We also offer matching dividers.

- per SINTRO-CAR
- adatto per CAR larghezza 970 mm
- per rotoli SMD con  $d = 320$  mm o  $d = 180$  mm
- può essere equipaggiato con 35 staffe divisorie

N. articolo **WL35863**

Modello 69.104.70

Products for the electronic industry



Linea di modelli	Sintro
Produttore	KARL
Produttore Articolo n.	69.104.70
Informazioni sul produttore del GPSR	Andreas KARL GmbH & Co. KG Hauptstraße 26 DE-85777 Fahrenzhausen www.karl.eu
ampiezza	860 mm
Unità di vendita	1 Pezzo
Unità di contenuto	1 Pezzo
Conforme alle norme ESD	Si

