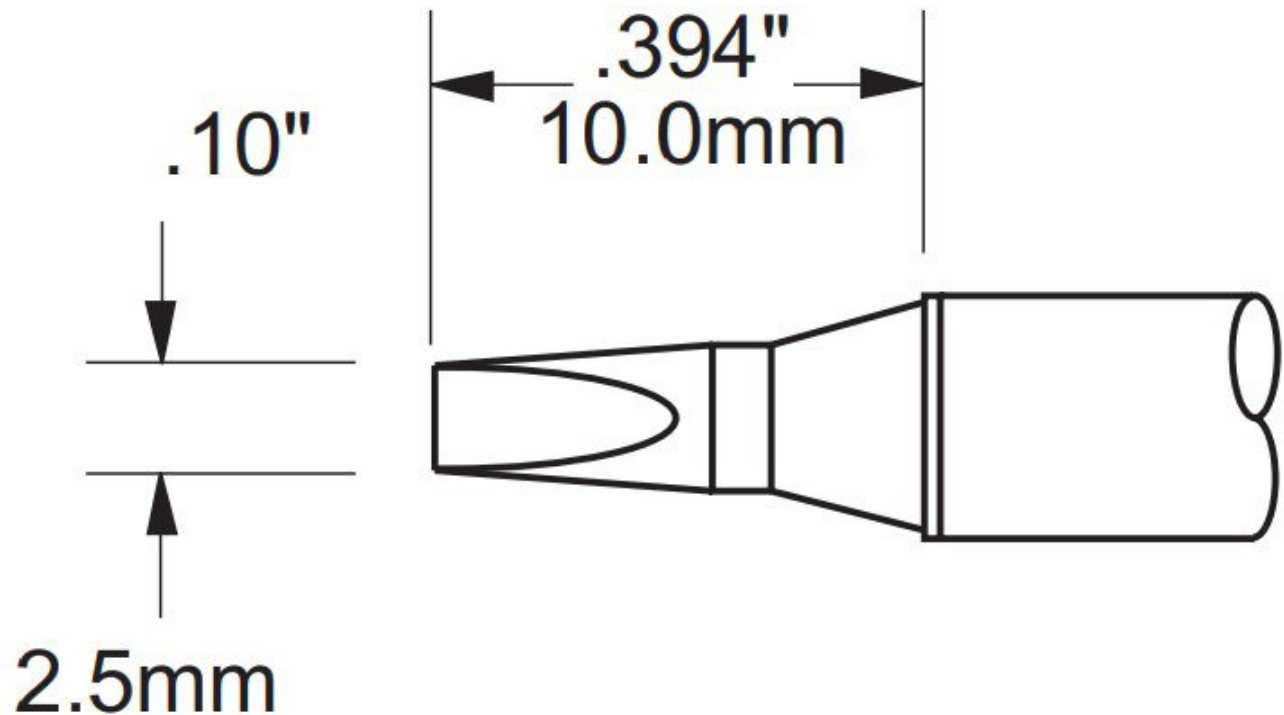


## Punta per saldatura serie PHT, a scalpello 30°, 2,5 x 10 mm



La punta per saldatura PHT-651355 della serie PHT di OKI è ideale per lavori di saldatura precisi su componenti sensibili alla temperatura. La punta angolata a 30°, a forma di scalpello, ha dimensioni di 2,5 x 10 mm e consente di lavorare con precisione anche su punti di saldatura difficili da raggiungere o sensibili.

Grazie alla produzione di alta qualità, la punta offre una conduzione uniforme del calore e un controllo preciso durante l'intero processo di saldatura. È compatibile con i manipoli PS-900 e PS-CA1 e può essere sostituita rapidamente, se necessario, per garantire che la stazione di saldatura sia pronta all'uso.

PHT-651355 è ideale per le riparazioni elettroniche, la prototipazione e la produzione, dove la precisione e l'uso delicato della temperatura sono fondamentali. Gli utenti beneficiano di una punta durevole e affidabile che offre risultati precisi anche con l'uso ripetuto.

- per applicazioni sensibili alla temperatura

Articolo n.

WL35358

Modello

PHT-651355

Products for the electronic industry



Produttore	OKI
Codice articolo del produttore	PHT-651355
Dati del produttore GPSR	OK International Ltd Eagle Close, Chandlers Ford GB-SO53 4NF Hampshire www.ok-international.com
Unità di vendita	1 Pezzo
Unità di contenuto	1 Pezzo
Serie di prodotti	Serie PHT
Serie di suggerimenti	PHT
Angolo (punta di saldatura)	30 °
Lunghezza della punta	10 mm
Larghezza della punta	2,5 mm
Forma della punta	scalpello
Allineamento della punta	Angolato
Manipolo corrispondente	PS-900, PS-CA1
Conforme alle ESD	No