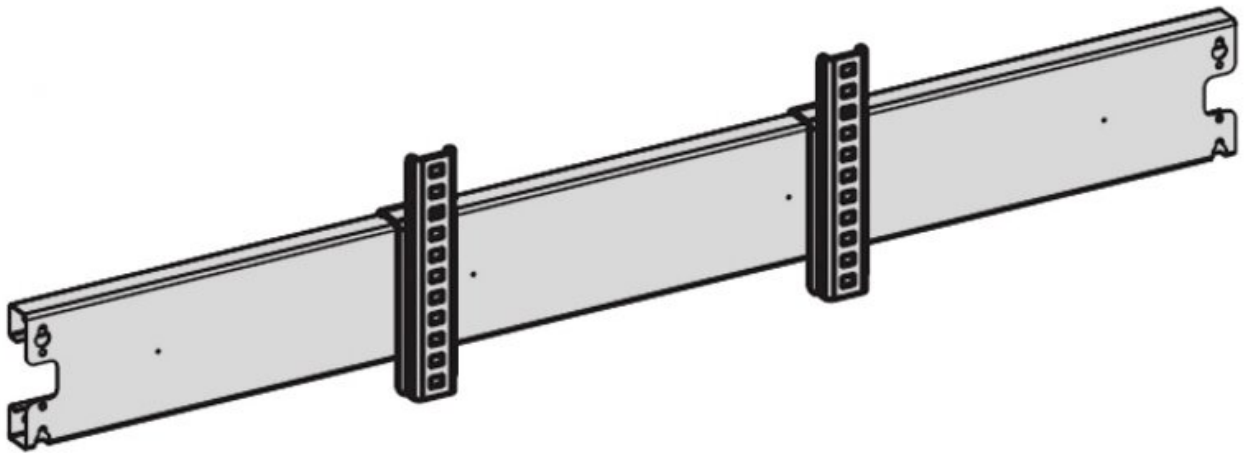


Poggiapiedi Sintro



The footrest catches can be conveniently hooked into the cross-connection, allowing great flexibility thanks to height adjustability.

- può essere agganciato alla connessione a croce
- Cricchetti per il montaggio ad altezza variabile del poggiapiedi

Articolo n.	WL34117
Modello	52.320.70
Linea di modelli	Sintro
Produttore	KARL
Codice articolo del produttore	52.320.70
Dati del produttore GPSR	Andreas KARL GmbH & Co. KG Hauptstraße 26 DE-85777 Fahrenzhausen www.karl.eu
Unità di vendita	1 Set
Unità di contenuto	2 Pezzo
Informazioni sul colore del produttore	grigio chiaro
Colore	Grigio
Incl. batteria	No
Conforme alle ESD	Si