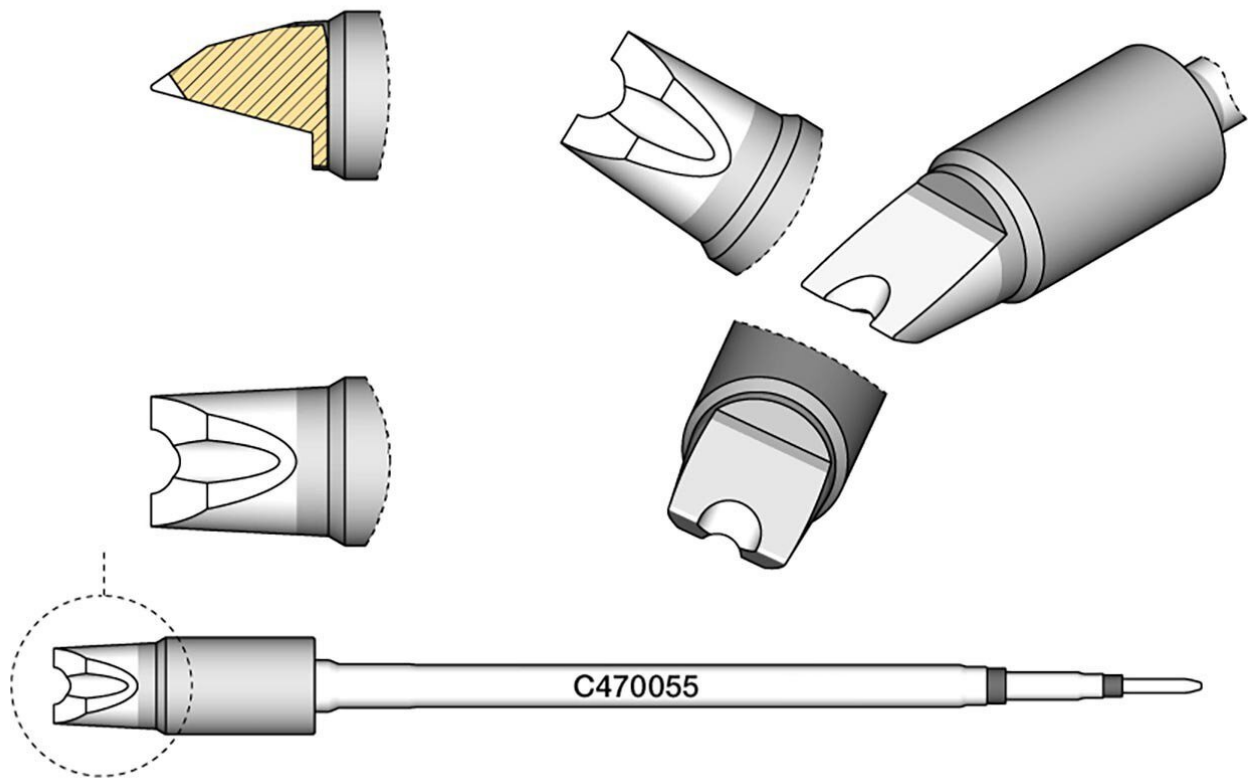


## punta di saldatura cilindrica, D 4 mm



per l'utilizzo fino a 500 °C con l'unità di alimentazione HDE (precedentemente HD-4700)

Articolo n.	WL31304
Modello	C470-055
Produttore	JBC
Codice articolo del produttore	C470055
Dati del produttore GPSR	JBC Soldering SL Ramón y Cajal 3 ES-08750 Molins De Rei www.jbctools.com
Lunghezza con imballaggio	183 mm
Larghezza con imballaggio	60 mm
Altezza con imballaggio	34 mm

Products for the electronic industry



Unità di vendita	1 Pezzo
Unità di contenuto	1 Pezzo
Serie di prodotti	C470
Serie di suggerimenti	C470
Incl. riscaldamento integrato	Sì
Lunghezza della punta	12 mm
Larghezza della punta	8 mm
Forma della punta	forma cilindrica
Allineamento della punta	Smussata
Saldatore adatto	T470
Manipolo corrispondente	T470
Manipolo corrispondente	T470
Conforme alle ESD	No