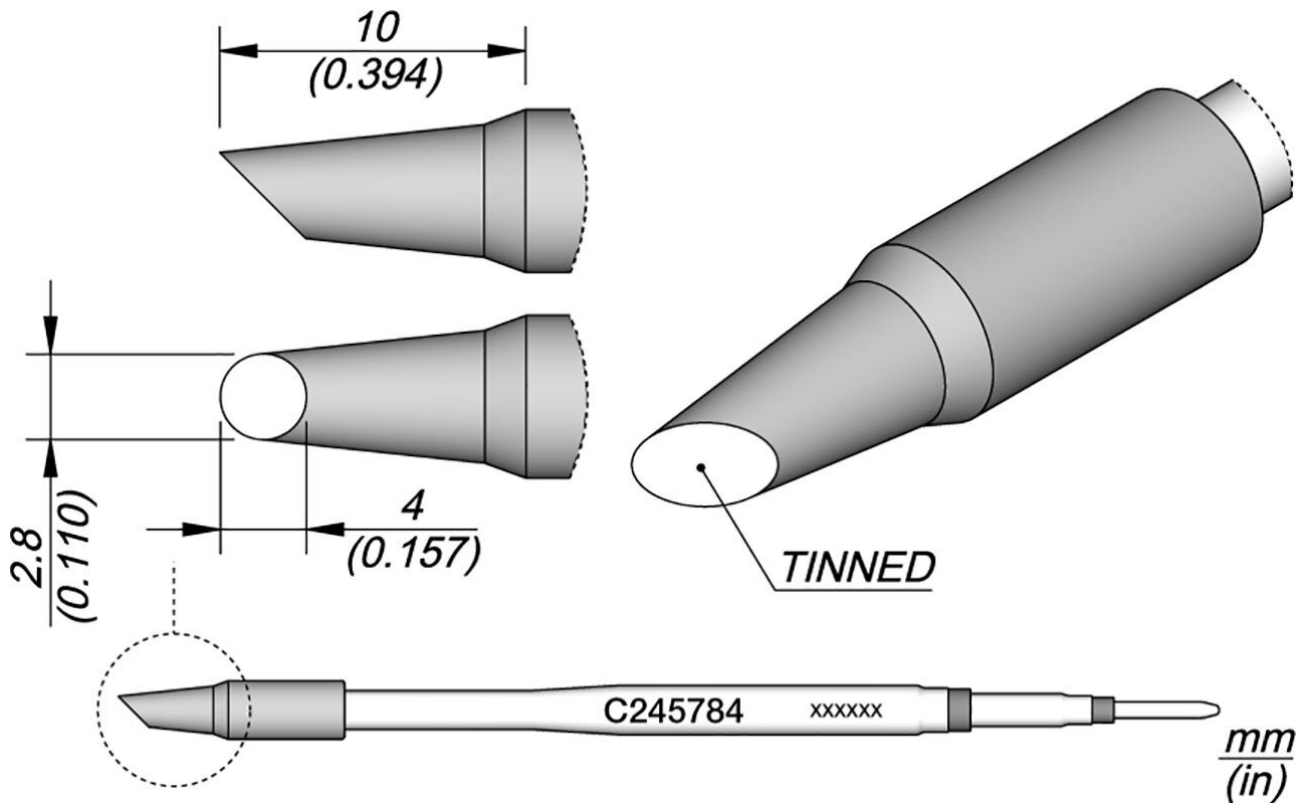


punta di saldatura smussata, D: 2,8 mm



Punte di saldatura serie C245 per saldatori T245 (ex AD-2245). Sono adatti per saldature generiche. Modalità sleep e sleep nel vassoio.

- scanalato
- Punta con superficie di stagno ridotta

Articolo n.	WL31220
Modello	C245-784
Produttore	JBC
Codice articolo del produttore	C245784
Dati del produttore GPSR	JBC Soldering SL Ramón y Cajal 3 ES-08750 Molins De Rei www.jbctools.com
Lunghezza con imballaggio	110 mm
Larghezza con imballaggio	12 mm

Altezza con imballaggio	12 mm
Unità di vendita	1 Pezzo
Unità di contenuto	1 Pezzo
Incl. batteria	No
Serie di prodotti	C245
Serie di suggerimenti	C245
Incl. riscaldamento integrato	Sì
Dimensioni della punta	2,8 x 4 mm
Lunghezza della punta	10 mm
Lunghezza totale della punta di saldatura	100 mm
Forma della punta	conico
Allineamento della punta	Smussata
Manipolo corrispondente	T245
Conforme alle ESD	No