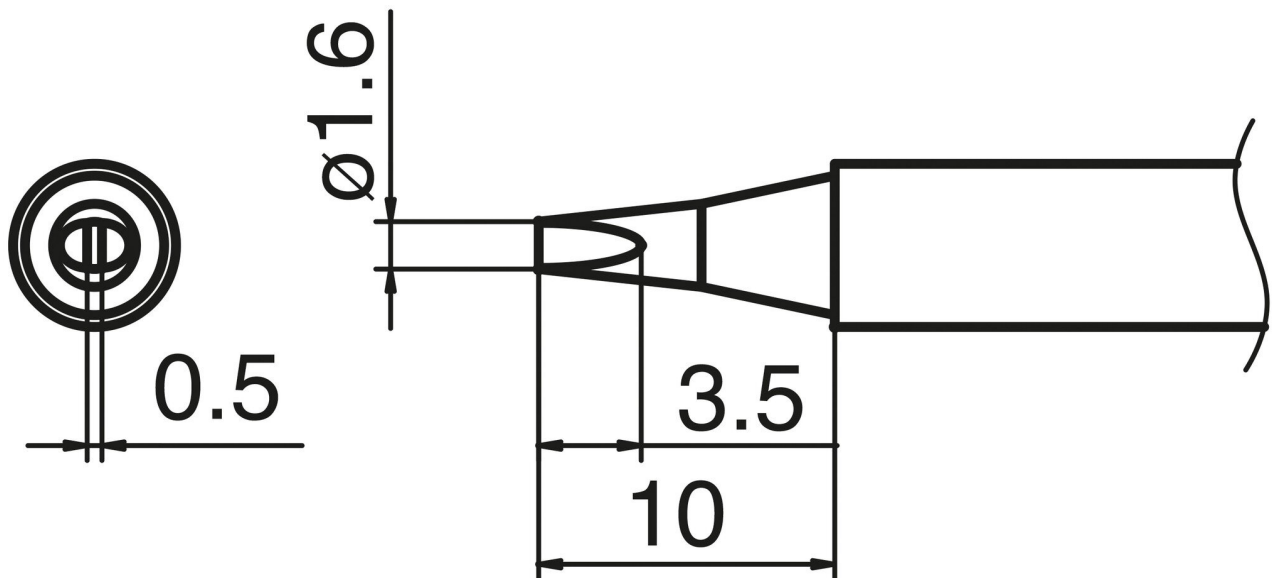


## Punta per saldatura COMPOSIT Formato 1.6D



- per saldatore HAKKO N2 FM 2026 (ugello C - B 2708)

Articolo n.	WL31196
Modello	T17-D16
Produttore	HAKKO
Codice articolo del produttore	T17-D16
Dati del produttore GPSR	TBK - Technisches Büro Kullik GmbH Industriestrasse 27 DE-56276 Großmaischeid www.kullik.com/
Lunghezza	220 mm
Larghezza	45 mm
Altezza	7 mm
Unità di vendita	1 Pezzo
Unità di contenuto	1 Pezzo
Serie di suggerimenti	T17
Forma della punta	scalpello
Allineamento della punta	Dritta
Manipolo corrispondente	FM-2026

Conforme alle ESD

No

