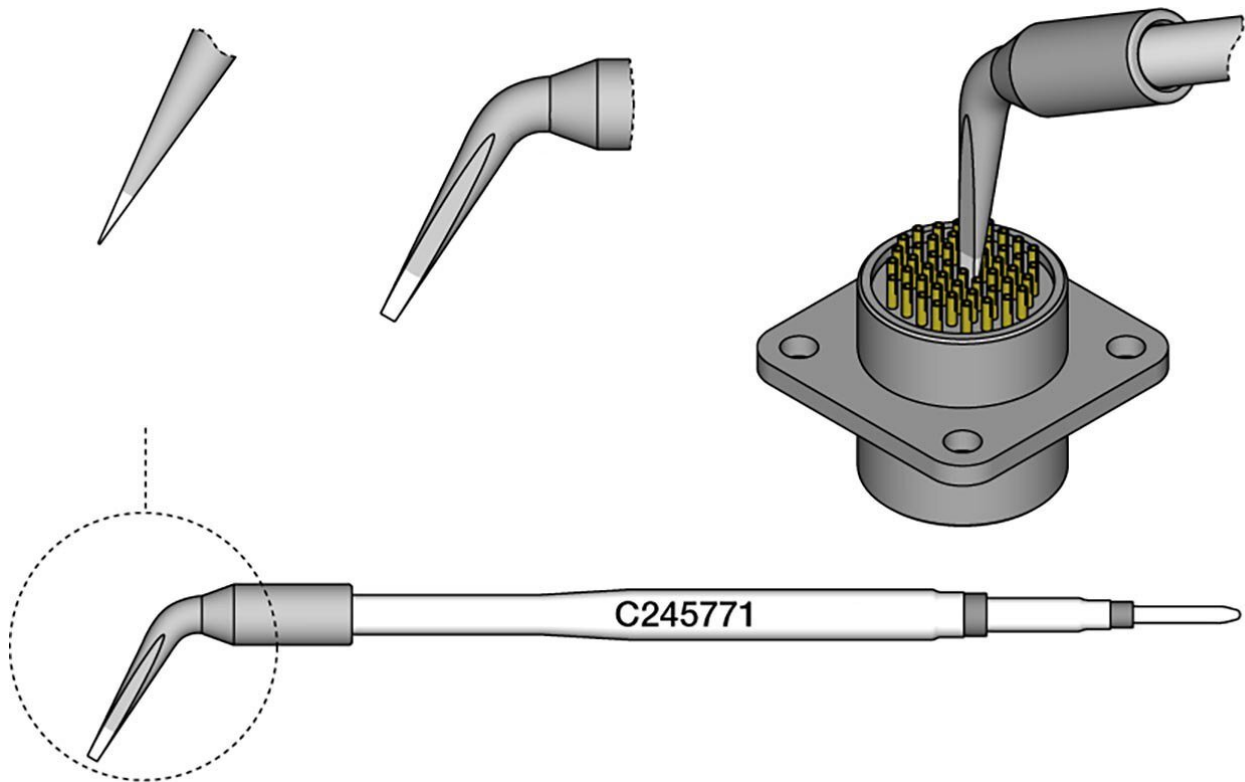


Punte per saldatura speciali serie C245, per saldatore T245



- con strato di ferro rinforzato
- per applicazioni speciali

Articolo n.	WL30414
Modello	C245-771
Produttore	JBC
Codice articolo del produttore	C245771
Dati del produttore GPSR	JBC Soldering SL Ramón y Cajal 3 ES-08750 Molins De Rei www.jbctools.com
Lunghezza con imballaggio	110 mm
Larghezza con imballaggio	12 mm
Altezza con imballaggio	12 mm
Unità di vendita	1 Pezzo

Unità di contenuto	1 Pezzo
Serie di prodotti	C245
Serie di suggerimenti	C245
Incl. riscaldamento integrato	Sì
Dimensioni della punta	0,1 x 1 mm
Lunghezza della punta	13 mm
Lunghezza totale della punta di saldatura	100 mm
Forma della punta	scalpello
Allineamento della punta	Angolato
Saldatore adatto	T245
Manipolo corrispondente	T245
Manipolo corrispondente	T245
Conforme alle ESD	No