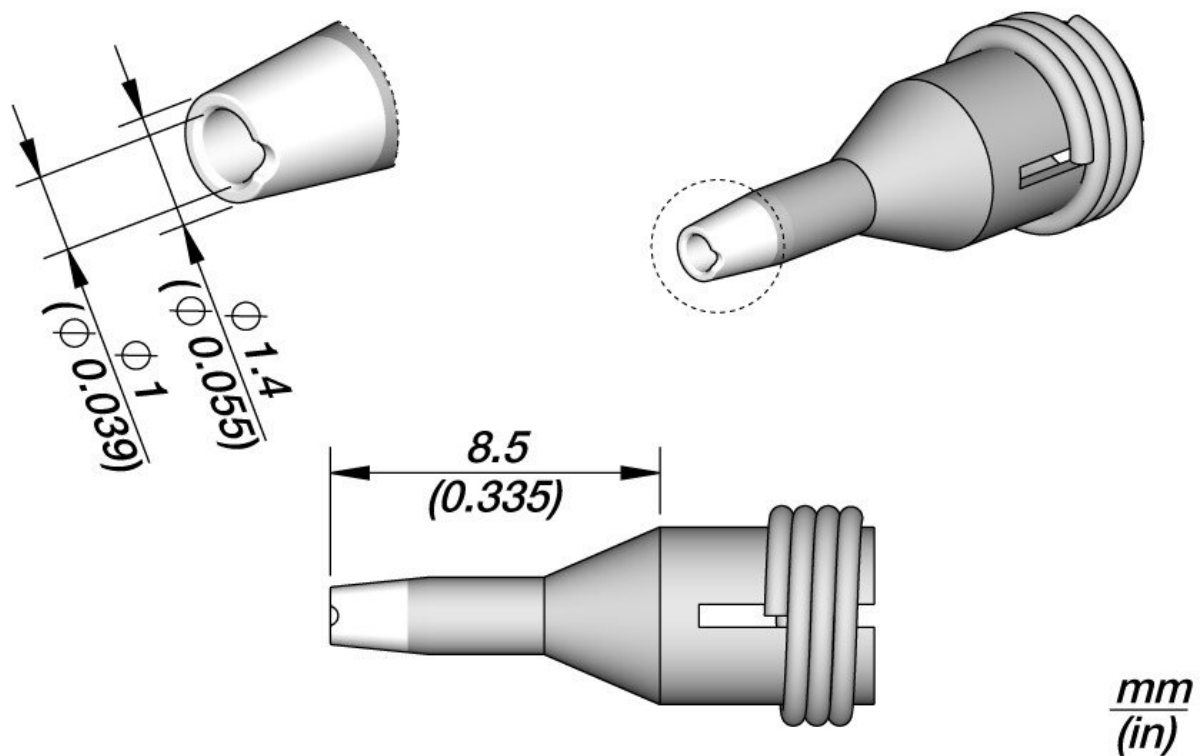


Ugello di dissaldatura per la pulizia dei tamponi, D: 1 mm



- riscaldamento immediato ed eccellente trasferimento di calore
- Modalità sleep e sleep
- collegabile a
per l'estrazione della saldatura (pulizia del tampone)

Articolo n.	WL30214
Modello	C360-013
Produttore	JBC
Codice articolo del produttore	C360013
Dati del produttore GPSR	JBC Soldering SL Ramón y Cajal 3 ES-08750 Molins De Rei www.jbctools.com
Lunghezza con imballaggio	60 mm

Products for the electronic industry



Larghezza con imballaggio	35 mm
Altezza con imballaggio	35 mm
Unità di vendita	1 Pezzo
Unità di contenuto	1 Pezzo
Incl. batteria	No
Serie di prodotti	C360
Serie di suggerimenti	C360
Diametro interno	1 mm
Diametro esterno	1,4 mm
Forma della punta	tipo Speciale
Allineamento della punta	Dritta
Dissaldatore adatto	DS360-A
Manipolo corrispondente	DS360
Manipolo corrispondente	DS360
Conforme alle ESD	No