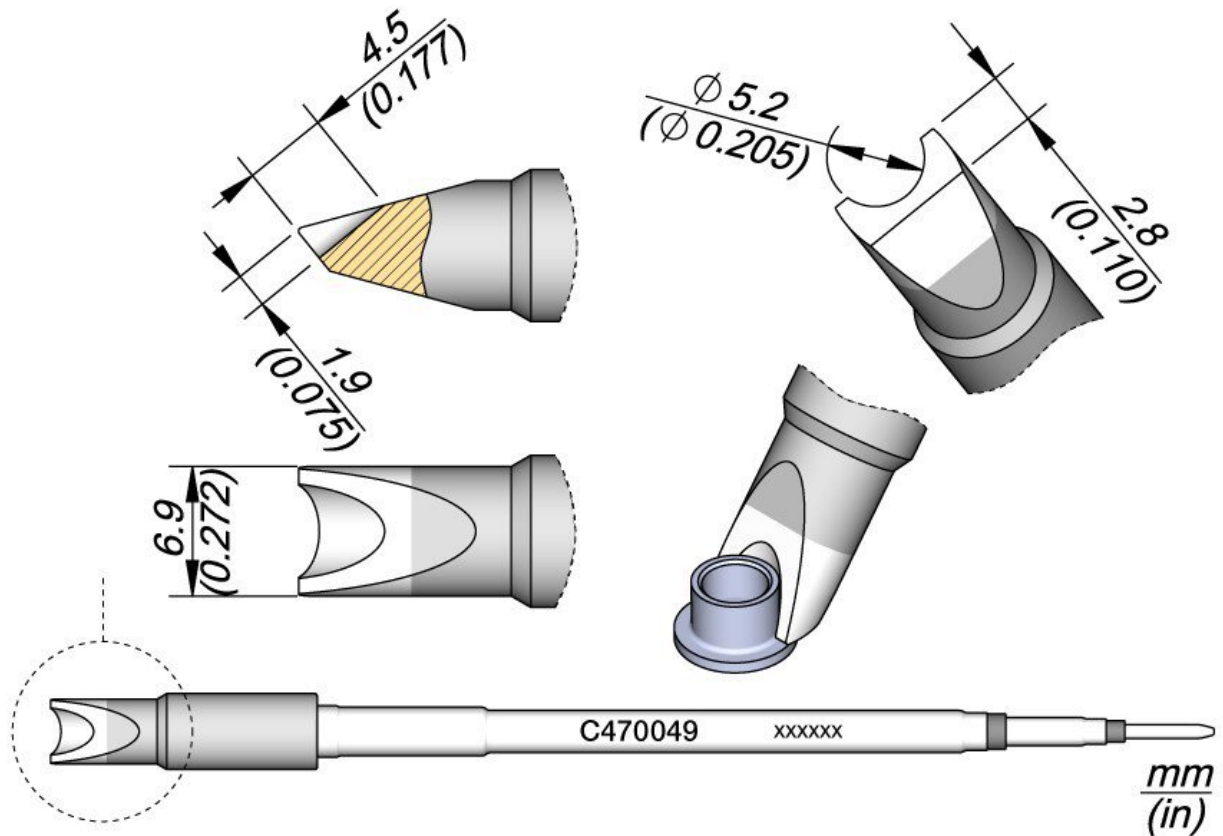


Punta di saldatura cilindrica, diametro 5,2 mm, C470049



Articolo n.	WL30058
Modello	C470-049
Produttore	JBC
Codice articolo del produttore	C470049
Dati del produttore GPSR	JBC Soldering SL Ramón y Cajal 3 ES-08750 Molins De Rei www.jbctools.com
Unità di vendita	1 Pezzo
Unità di contenuto	1 Pezzo
Incl. batteria	No
Serie di prodotti	C470
Serie di suggerimenti	C470
Forma della punta	forma cilindrica

Allineamento della punta	Dritta
Manipolo corrispondente	T470
Manipolo corrispondente	T470
Conforme alle ESD	No

