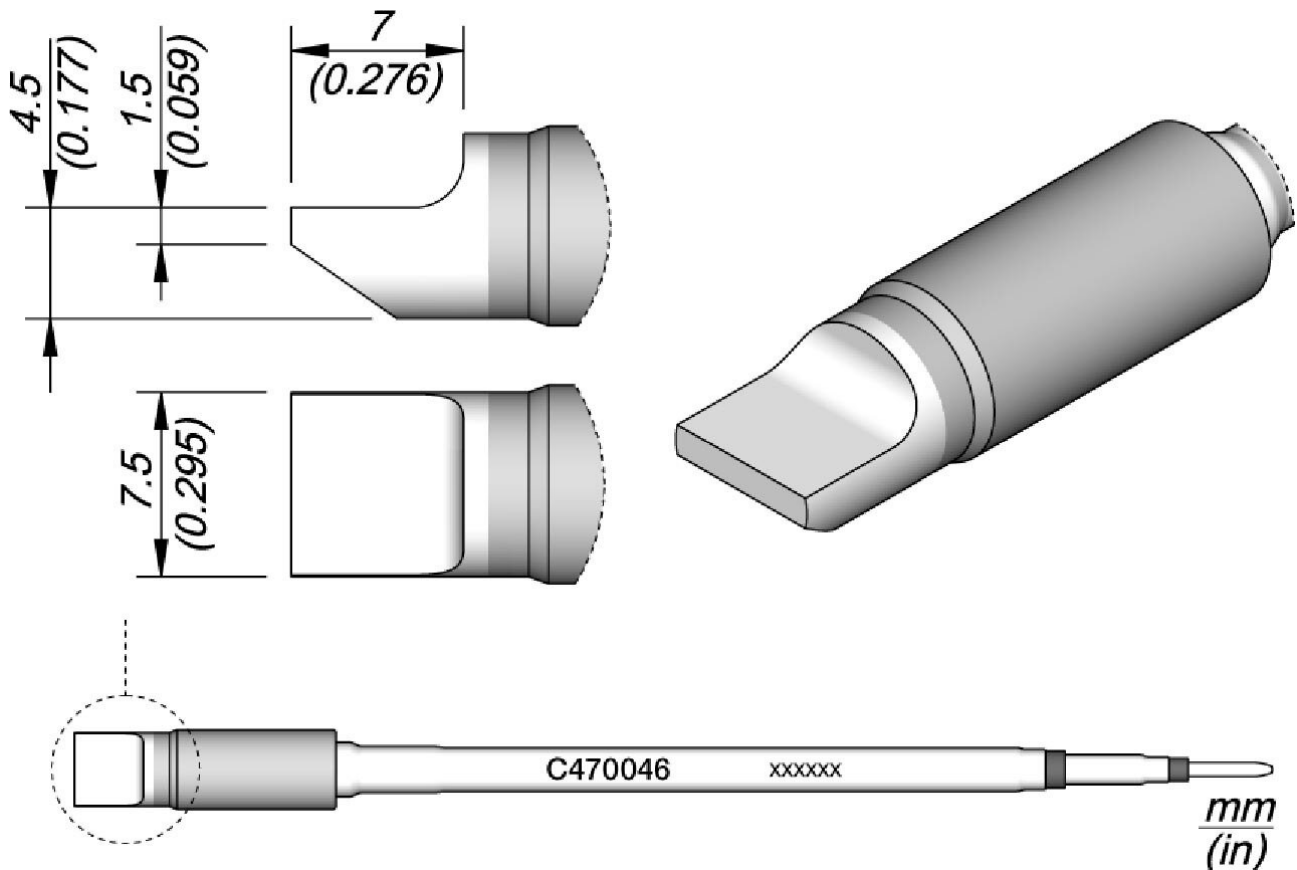


Punta di saldatura C470046 a forma di lama da 7,5 mm, per HT470 e T470



- Questa cartuccia è stata progettata appositamente per la saldatura di cavi e connettori.
- Funziona con le pinzette termiche HT470 HD, riducendo i tempi di manipolazione, ed è compatibile anche con le impugnature T470 HD.
- Le cartucce C470 sono perfette per lavori di saldatura intensivi, come SMD o applicazioni ad alta potenza.
- Le punte JBC Long Life garantiscono un riscaldamento immediato, un eccellente trasferimento di calore e una lunga durata.
- Grazie al sistema di saldatura JBC Most Efficient Soldering System e alle funzioni Sleep & Hibernation, durano 5 volte di più rispetto ad altre marche.

| | |
|-------------|---------|
| Articolo n. | WL29130 |
| Modello | C470046 |
| Produttore | JBC |

Products for the electronic industry



| | |
|--------------------------------|---|
| Codice articolo del produttore | C470046 |
| Dati del produttore GPSR | JBC Soldering SL Ramón y Cajal 3 ES-08750 Molins De Rei www.jbctools.com |
| Unità di vendita | 1 Pezzo |
| Unità di contenuto | 1 Pezzo |
| Incl. batteria | No |
| Serie di suggerimenti | C470 |
| Forma della punta | lamellare |
| Allineamento della punta | Dritta |
| Manipolo corrispondente | T470 |
| Manipolo corrispondente | t470 |
| Conforme alle ESD | No |

