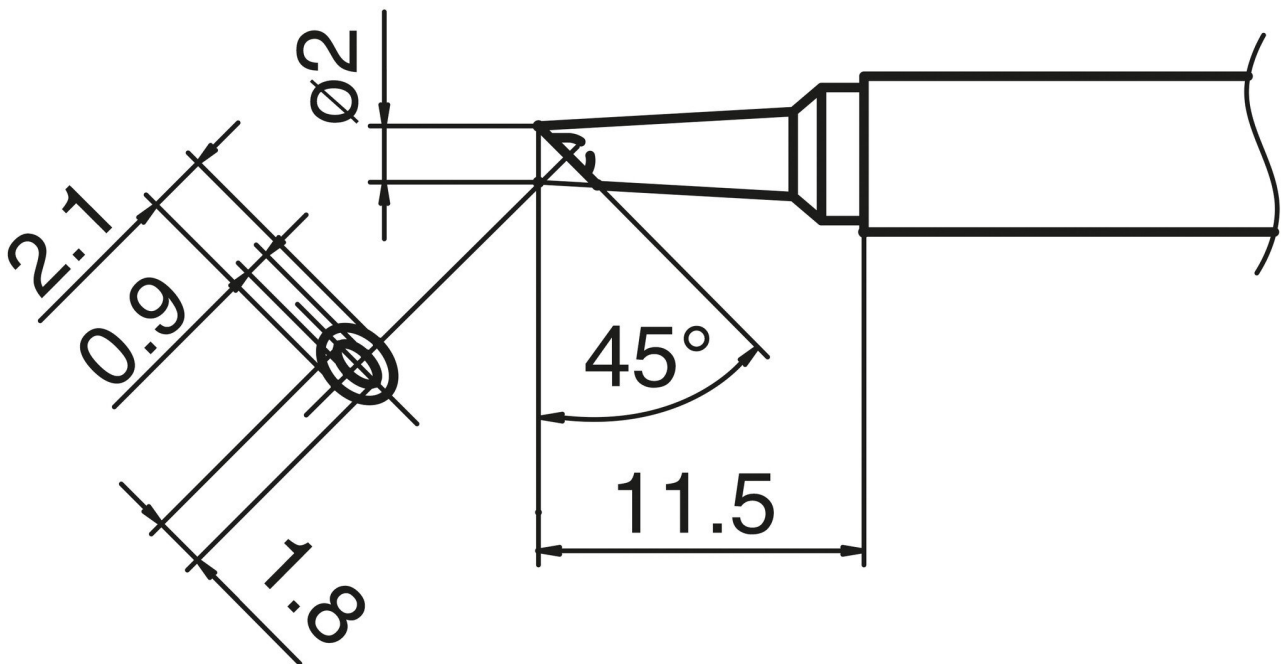


Punta a saldare della serie T17 con incavo, 2 x 1,8 mm,  
smussata a 45°.



- Forma BCM/CM
- recesso alla superficie di taglio - alto contenuto di stagno per saldatura
- per saldatore FM 2026 con alimentazione ad azoto

Articolo n.	WL29125
Modello	T17-BCM2
Produttore	HAKKO
Codice articolo del produttore	T17-BCM2
Dati del produttore GPSR	TBK - Technisches Büro Kullik GmbH Industriestrasse 27 DE-56276 Großmaischeid www.kullik.com/
Lunghezza	220 mm
Larghezza	45 mm
Altezza	7 mm
Unità di vendita	1 Pezzo

Unità di contenuto	1 Pezzo
Serie di prodotti	T17
Serie di suggerimenti	T17
Dimensioni della punta	2 x 1,8 mm
Lunghezza della punta	11,5 mm
Forma della punta	forma filetto
Allineamento della punta	Smussata
Manipolo corrispondente	FM-2026
Manipolo corrispondente	FM-2026
Conforme alle ESD	No