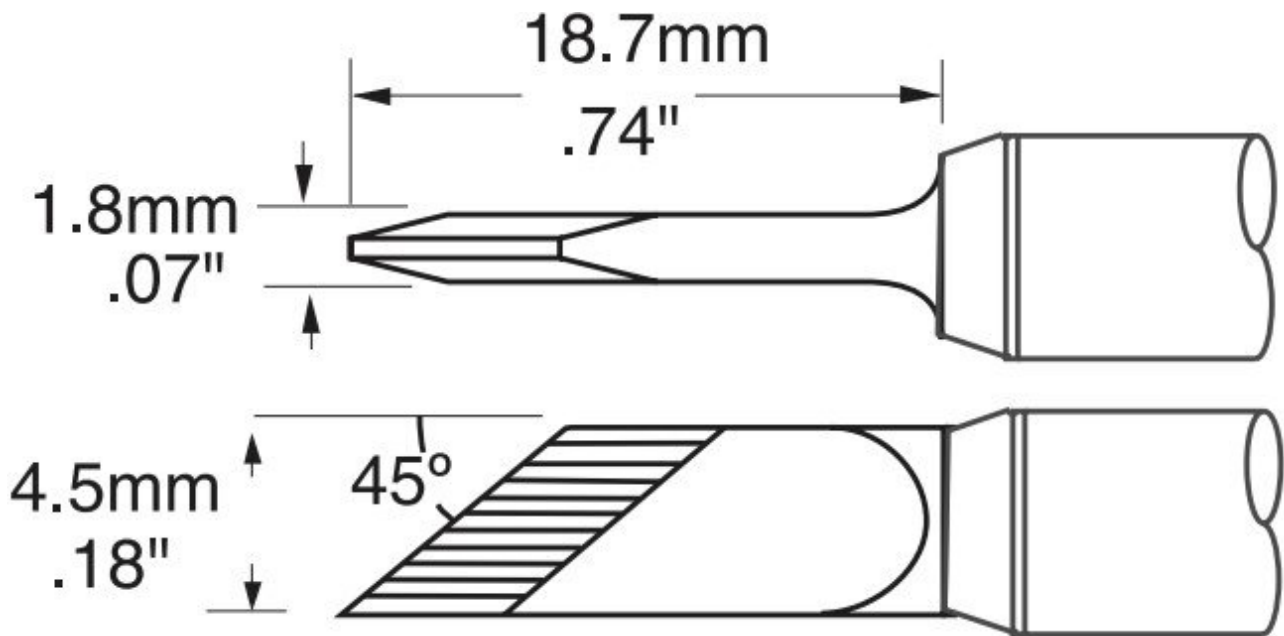


Punta di saldatura serie SxV a forma di coltello a 45°, 4,5 x 18,7 mm



SxV-Solder Tips are the standard soldering tip range for the Metcal PS-900/MFR1100, MFR-2210, MFR-1351-series soldering systems. The second letter in the part number designates the temperature series. The temperature series SFV are nominally 390 °C. Metcal recommends the SFV-series for the majority of applications. However, the family also offer a higher temperature serie designated SCV, nominally 450 °C, for high temperature and thermally demanding applications. STV-series are nominally 330 °C for light load application. Can be used with leaded and lead-free solder The Metcal "SmartHeat®-Technology" automatically adjusts power levels during each soldering operation.

- adatto per la ceramica e per applicazioni con elevati requisiti termici
- adatto per i manipoli dei sistemi PS e MFR

Articolo n.	WL27862
Modello	SCV-DRK45AR
Produttore	OKI
Codice articolo del produttore	SCV-DRK45AR
Dati del produttore GPSR	OK International Ltd Eagle Close, Chandlers Ford

GB-SO53 4NF Hampshire
www.ok-international.com

Unità di vendita	1 Pezzo
Unità di contenuto	1 Pezzo
Incl. batteria	No
Serie di prodotti	Serie SxV
Temperatura (max.)	471 °C
Serie di suggerimenti	SxV
Angolo (punta di saldatura)	45 °
Dimensioni della punta	4,5 x 1,8 mm
Lunghezza della punta	18,7 mm
Larghezza della punta	4,5 mm
Forma della punta	a forma di coltello
Allineamento della punta	Angolato
Temperatura della punta	460 °C
Manipolo corrispondente	PS- und MFR-Systeme
Conforme alle ESD	No

Altre versioni

Articolo n.	Temperatura (max.)
WL27862	471 °C