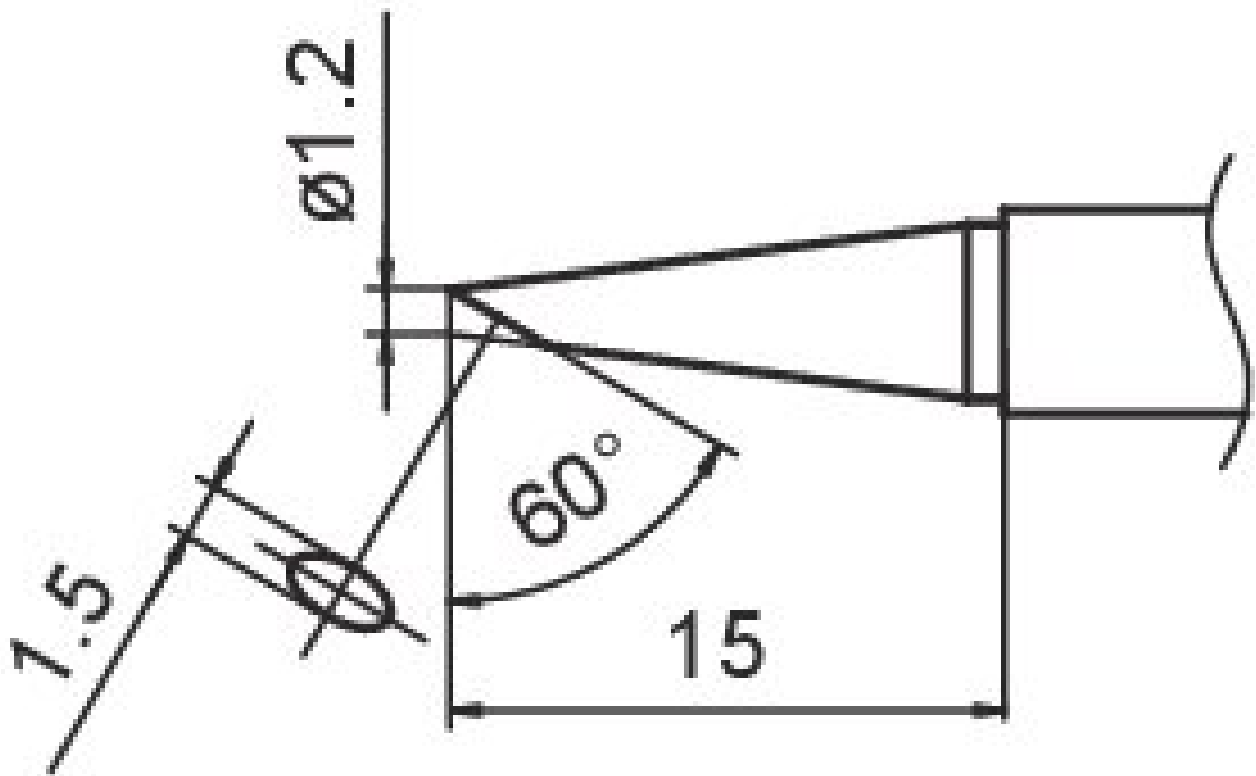


Punta di saldatura per FM2027 e FM2028, D 1,2 mm smussata



- con etichetta di riscaldamento e di calibrazione integrata
- lunghezza 15 mm
- adatto per FM-203 in combinazione con FM 2027
- adatto per FM-204 in combinazione con FM 2027/FM 2028
- adatto per FM-206 in combinazione con FM 2027
- adatto per FX-951 in combinazione con FM 2027 / FM 2028

Articolo n.	WL27365
Modello	T15-BC12
Produttore	HAKKO
Codice articolo del produttore	T15-BC12
Dati del produttore GPSR	TBK - Technisches Büro Kullik GmbH Industriestrasse 27 DE-56276 Großmaischeid www.kullik.com/

Lunghezza	220 mm
Larghezza	45 mm
Altezza	7 mm
Unità di vendita	1 Pezzo
Unità di contenuto	1 Pezzo
Incl. batteria	No
Serie di prodotti	T15
Serie di suggerimenti	T15
Diametro della punta di saldatura	1,2 mm
Forma della punta	rotonda
Allineamento della punta	Smussata
Manipolo corrispondente	FM-2027, FM-2028
Manipolo corrispondente	FM 2027, FM2028
Conforme alle ESD	No