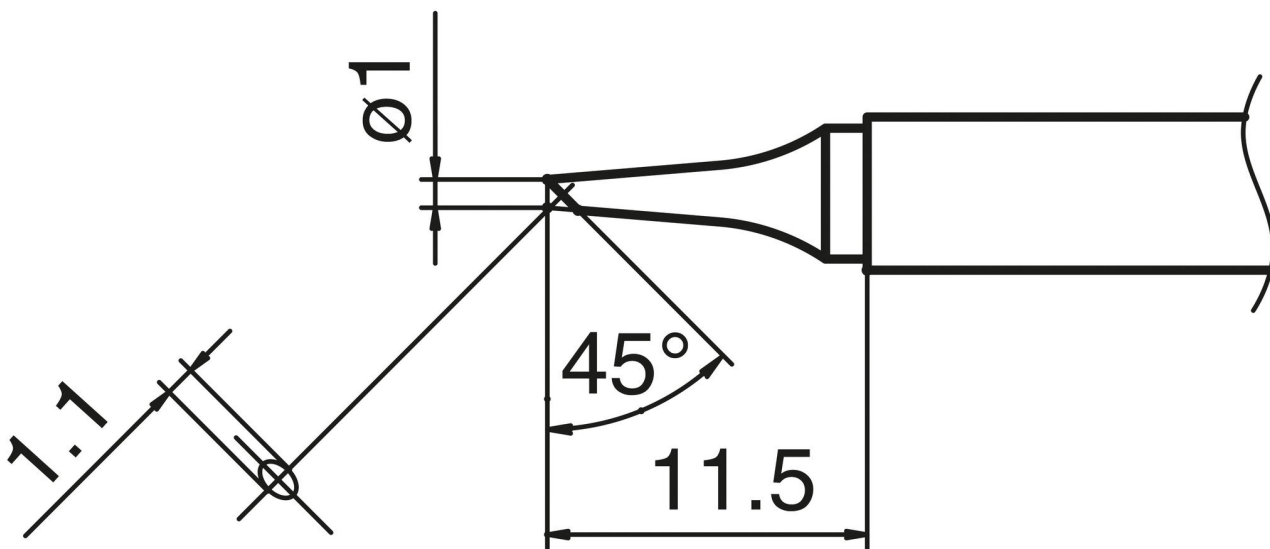


## Punta a saldare serie T17 1 x 1,1 mm, smussata a 45°.



- Forma BC/C
- 45° smussato
- per saldatore FM 2026 con alimentazione ad azoto

Articolo n.	WL27288
Modello	T17-BC1
Produttore	HAKKO
Codice articolo del produttore	T17-BC1
Dati del produttore GPSR	TBK - Technisches Büro Kullik GmbH Industriestrasse 27 DE-56276 Großmaischeid www.kullik.com/
Lunghezza	220 mm
Larghezza	45 mm
Altezza	7 mm
Unità di vendita	1 Pezzo
Unità di contenuto	1 Pezzo
Incl. batteria	No
Serie di prodotti	T17
Serie di suggerimenti	T17

Dimensioni della punta	1 x 1,1 mm
Lunghezza della punta	11,5 mm
Forma della punta	lamellare
Allineamento della punta	Smussata
Manipolo corrispondente	FM-2026
Manipolo corrispondente	FM-2026
Conforme alle ESD	No

