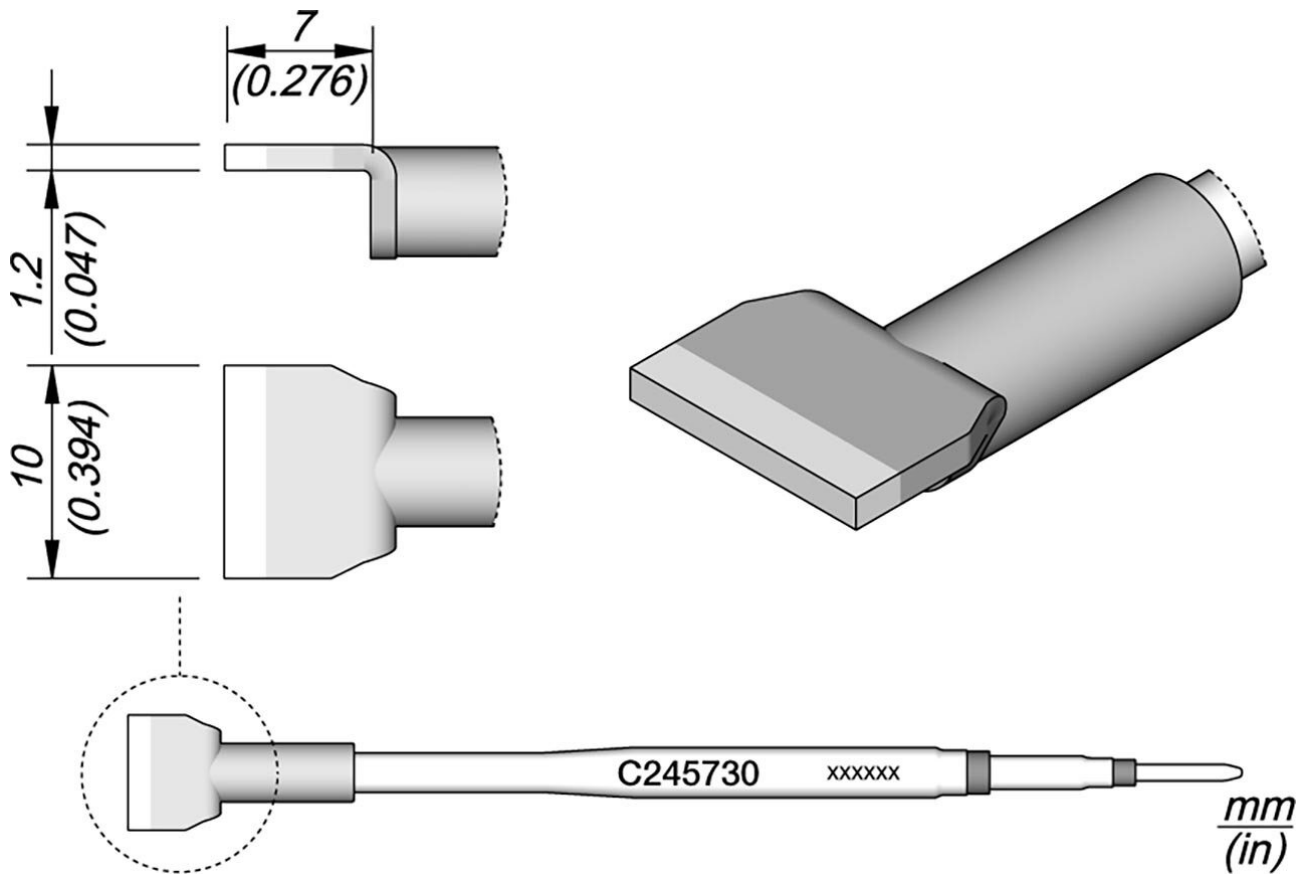


Punte per saldatura speciali serie C245, per saldatore T245



Punta di saldatura SMD

Articolo n.	WL27162
Modello	C245-730
Produttore	JBC
Codice articolo del produttore	C245730
Dati del produttore GPSR	JBC Soldering SL Ramón y Cajal 3 ES-08750 Molins De Rei www.jbctools.com
Lunghezza con imballaggio	110 mm
Larghezza con imballaggio	12 mm
Altezza con imballaggio	12 mm

Products for the electronic industry



Unità di vendita	1 Pezzo
Unità di contenuto	1 Pezzo
Incl. batteria	No
Serie di prodotti	C245
Serie di suggerimenti	C245
Incl. riscaldamento integrato	Sì
Dimensioni della punta	8 x 1,2 x 10 mm
Lunghezza della punta	8 mm
Larghezza della punta	10 mm
Forma della punta	tipo Speciale
Allineamento della punta	Dritta
Saldatore adatto	T245
Manipolo corrispondente	T245
Manipolo corrispondente	T245
Conforme alle ESD	No