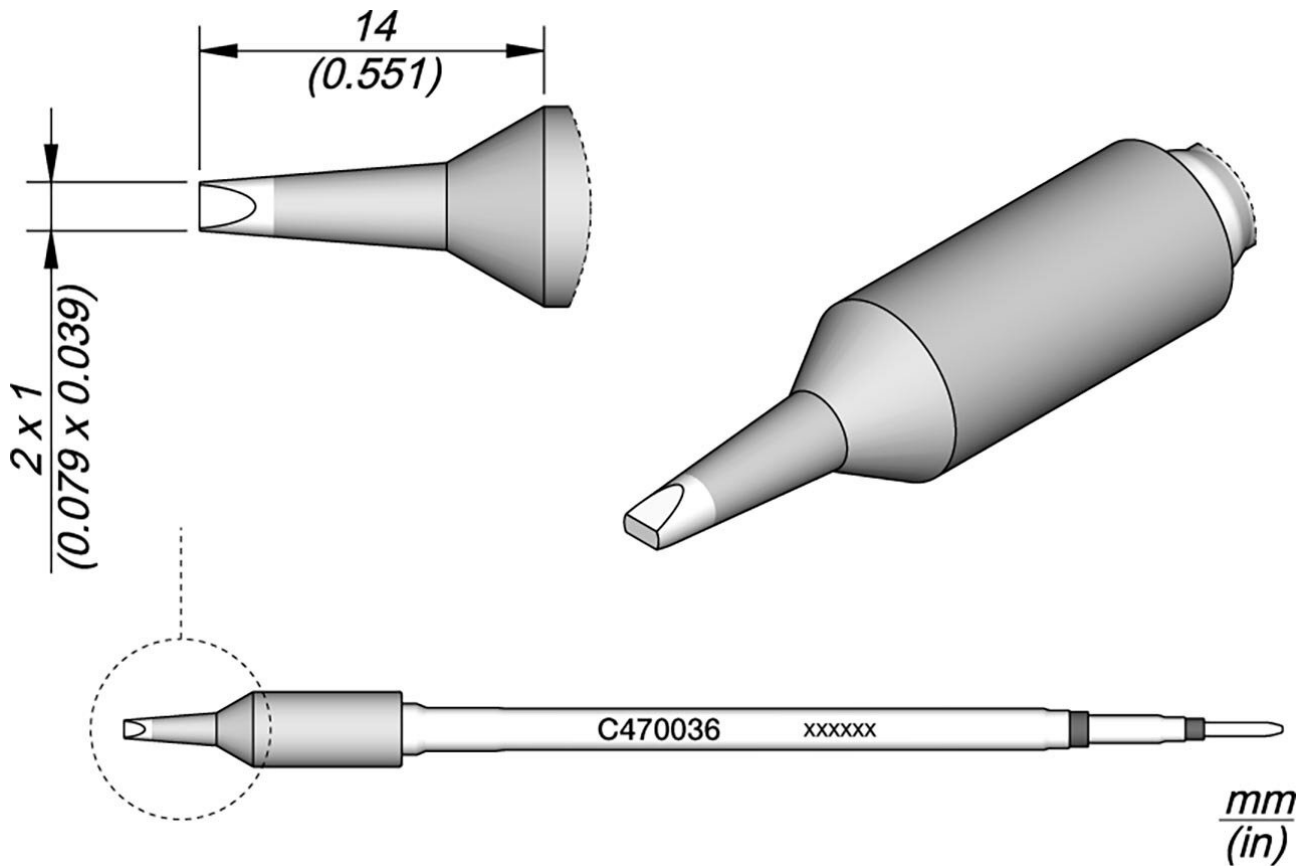


punta di saldatura a forma di scalpello, 2 x 1 mm



per l'utilizzo fino a 500 °C con l'unità di alimentazione HDE (precedentemente HD-4700)

Articolo n.	WL26725
Modello	C470-036
Produttore	JBC
Codice articolo del produttore	C470036
Dati del produttore GPSR	JBC Soldering SL Ramón y Cajal 3 ES-08750 Molins De Rei www.jbctools.com
Lunghezza con imballaggio	183 mm
Larghezza con imballaggio	60 mm
Altezza con imballaggio	34 mm

Products for the electronic industry



Unità di vendita	1 Pezzo
Unità di contenuto	1 Pezzo
Incl. batteria	No
Serie di prodotti	C470
Serie di suggerimenti	C470
Incl. riscaldamento integrato	Sì
Dimensioni della punta	2 x 1 mm
Lunghezza della punta	14 mm
Lunghezza totale della punta di saldatura	120 mm
Forma della punta	scalpello
Allineamento della punta	Dritta
Manipolo corrispondente	T470
Conforme alle ESD	No