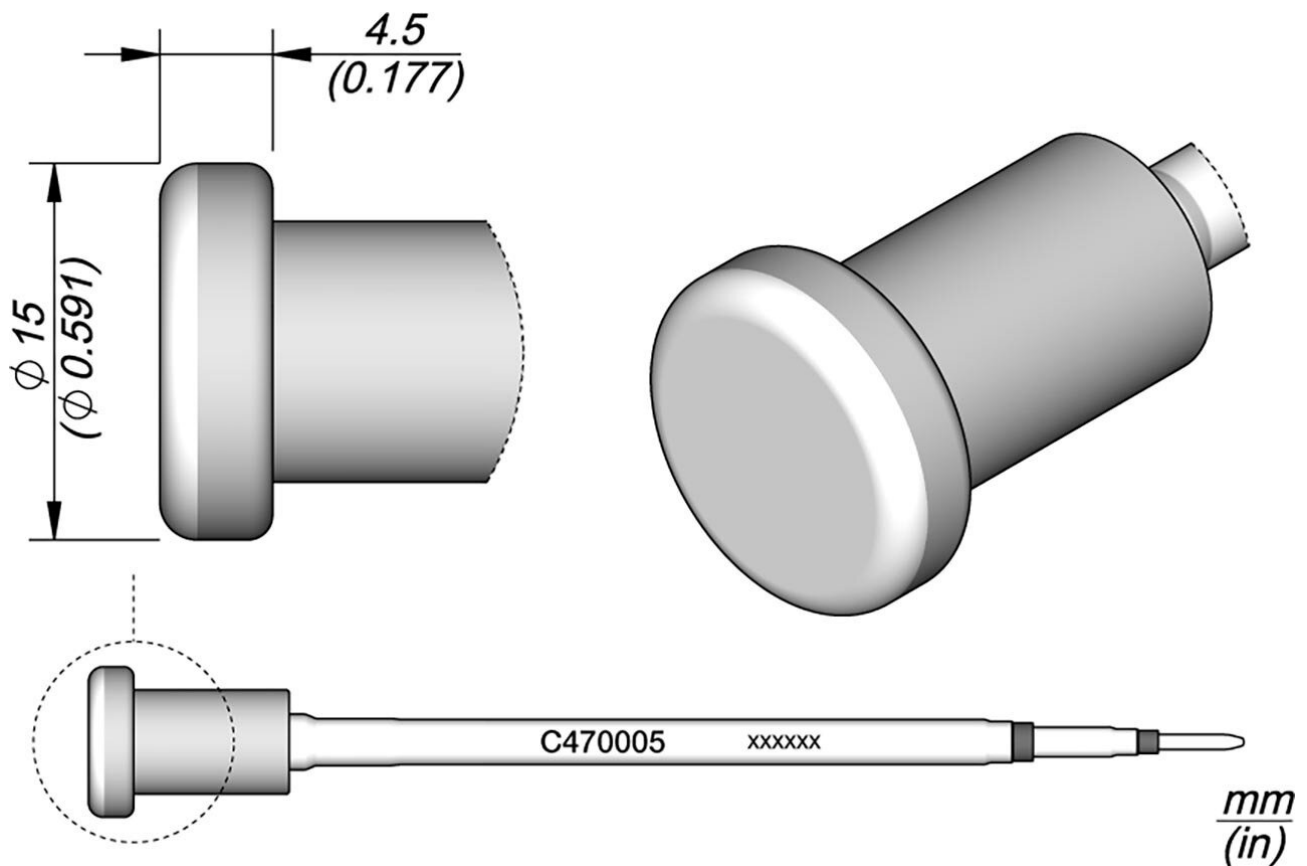


punta di saldatura tonda/piatta, D 15 mm



per l'utilizzo fino a 500 °C con l'unità di alimentazione HDE (precedentemente HD-4700)

Articolo n.	WL26716
Modello	C470-005
Produttore	JBC
Codice articolo del produttore	C470005
Dati del produttore GPSR	JBC Soldering SL Ramón y Cajal 3 ES-08750 Molins De Rei www.jbctools.com
Lunghezza con imballaggio	183 mm
Larghezza con imballaggio	60 mm
Altezza con imballaggio	34 mm
Unità di vendita	1 Pezzo

Products for the electronic industry



Unità di contenuto	1 Pezzo
Incl. batteria	No
Serie di prodotti	C470
Serie di suggerimenti	C470
Incl. riscaldamento integrato	Sì
Lunghezza totale della punta di saldatura	120 mm
Diametro della punta di saldatura	15 mm
Forma della punta	rotonda
Allineamento della punta	Dritta
Manipolo corrispondente	T470
Conforme alle ESD	No