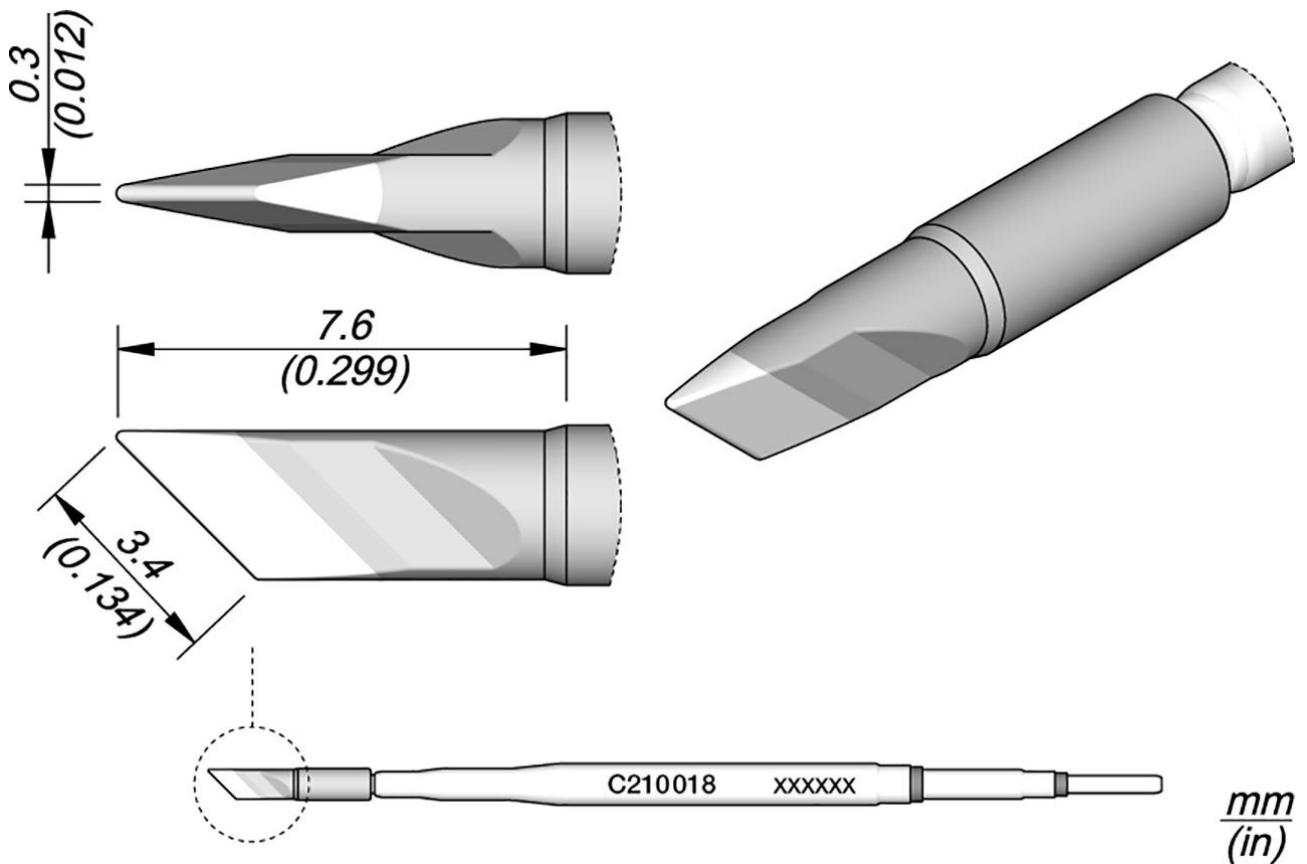


Punta di saldatura per T210-A / T210-NA, a forma di lama



The JBC C210018 soldering tip is a high-precision blade shape with a width of 3.4 mm and a thickness of 0.3 mm. It has been specially developed for demanding soldering work with medium power requirements and is ideal for processing SMD components, conventional components and for working under a microscope. With a length of 7.6 mm, it enables precise and controlled heat transfer, which is particularly advantageous for delicate solder joints.

The C210018 soldering tip is compatible with the T210 precision soldering irons as well as the B-100 and B-500 handpieces of the B-IRON series. Thanks to JBC's exclusive heating system, it offers instant heat-up time, excellent heat transfer and high durability. The soldering tip is characterized by a five times longer service life compared to other brands, making it a cost-effective choice for professional applications.

Collegamento a 3 poli

Articolo n. **WL26247**

Modello **C210-018**

Products for the electronic industry



Produttore	JBC
Codice articolo del produttore	C210018
Dati del produttore GPSR	JBC Soldering SL Ramón y Cajal 3 ES-08750 Molins De Rei www.jbctools.com
Lunghezza con imballaggio	110 mm
Larghezza con imballaggio	12 mm
Altezza con imballaggio	12 mm
Unità di vendita	1 Pezzo
Unità di contenuto	1 Pezzo
Incl. batteria	No
Serie di prodotti	C210
Serie di suggerimenti	C210
Incl. riscaldamento integrato	Sì
Dimensioni della punta	3,4 x 0,3 mm
Lunghezza della punta	7,6 mm
Lunghezza totale della punta di saldatura	100 mm
Forma della punta	lamellare
Allineamento della punta	Smussata
Manipolo corrispondente	T210
Accessori coordinati	DC-A - Cartridge dispenser case C105C210
Stabilità della temperatura °C	± 3 %
Conforme alle ESD	No