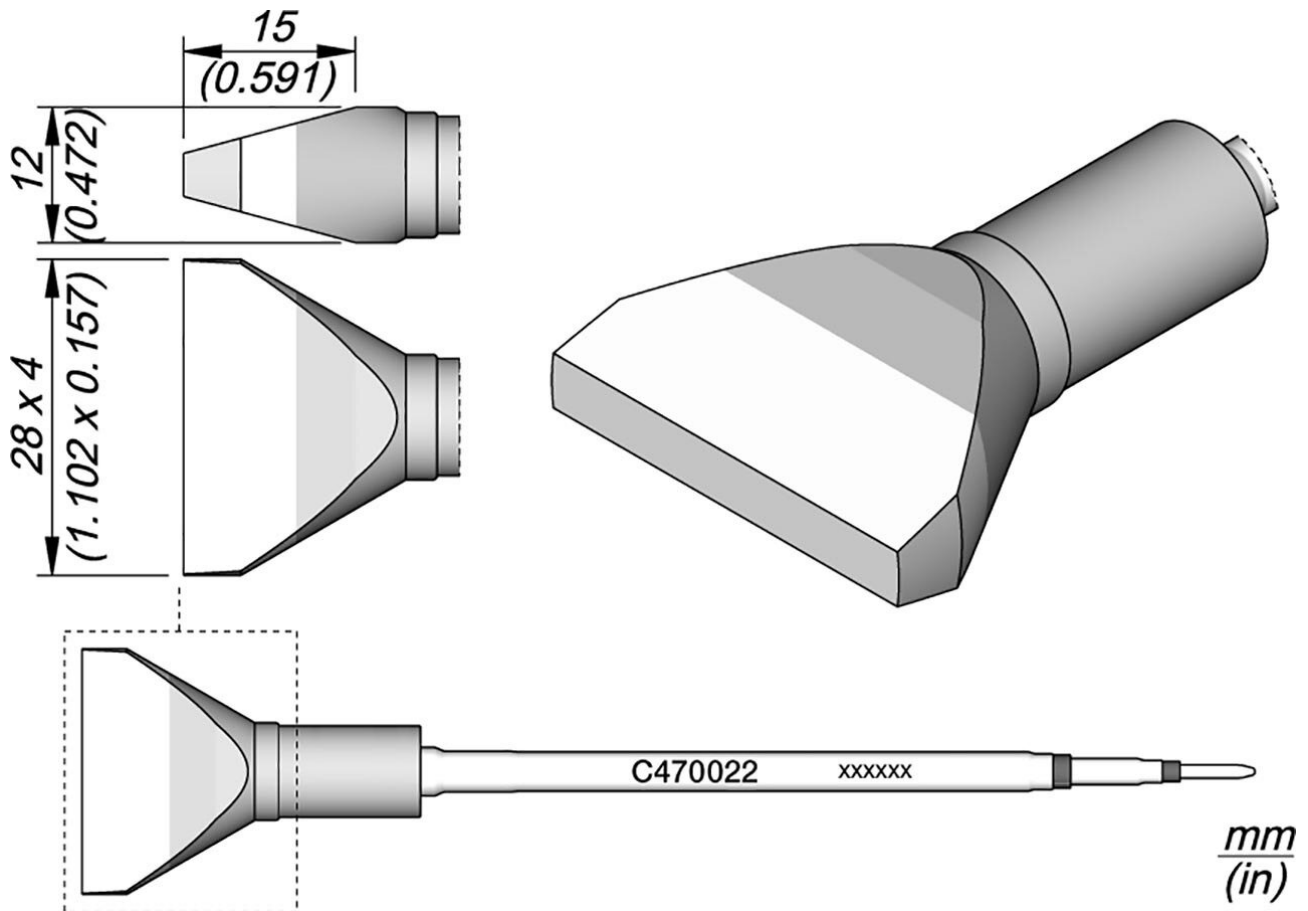


Punta di saldatura a scalpello, 28 x 4 mm, C470022



N. articolo	WL26240
Modello	C470-022
Produttore	JBC
Produttore Articolo n.	C470022
Unità di vendita	1 Pezzo
Unità di contenuto	1 Pezzo
linea di prodotti	C470
Serie di punte di saldatura	C470
forma di picco	scalpello
allineamento dei picchi	Dritta
saldatore corrispondente	T470
Manipolo adatto	T470

Products for the electronic industry



manipolo abbinato T470

Conforme alle norme ESD No

