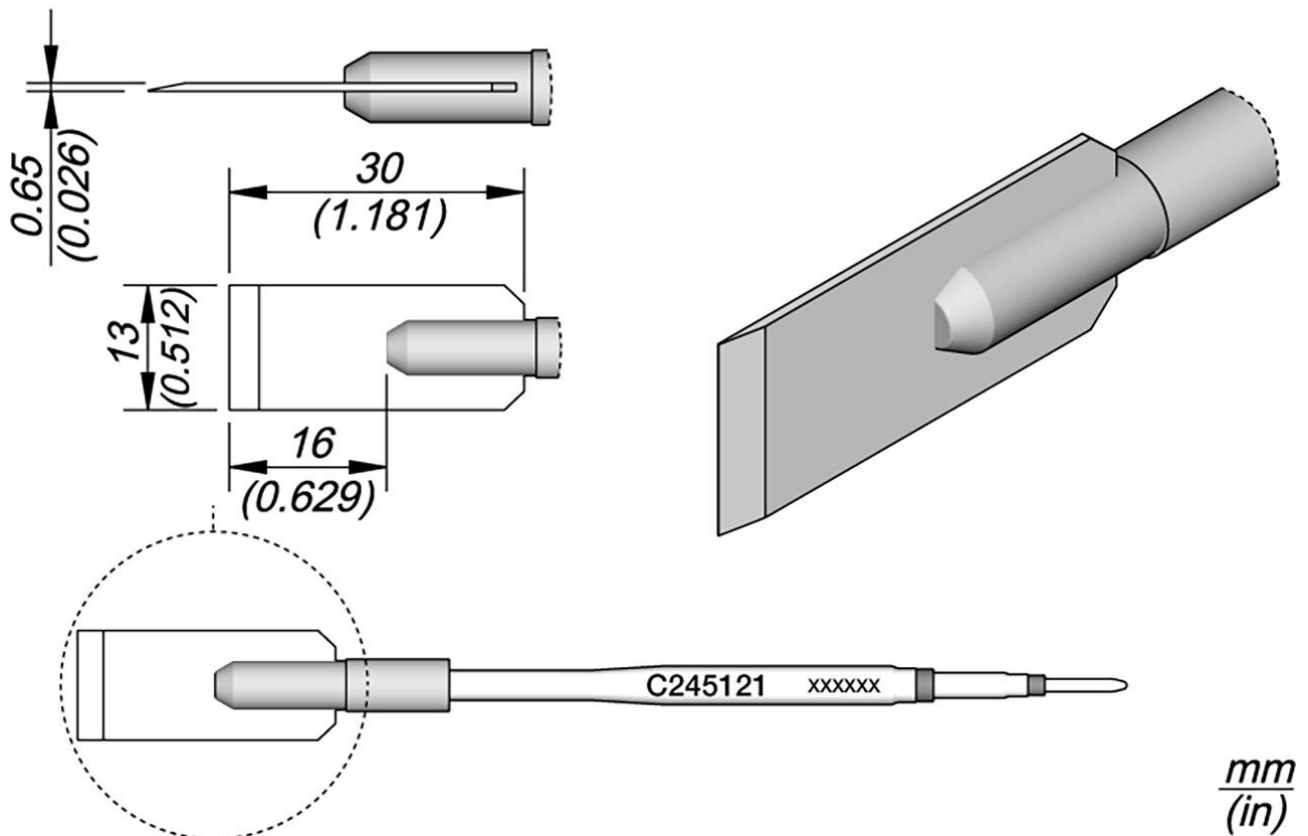


## Punte per saldatura speciali serie C245, per saldatore T245

### CARTRIDGE FOR RUBBER AND PLASTIC CUTTING



Articolo n.	WL26234
Modello	C245-121
Produttore	JBC
Codice articolo del produttore	C245121
Dati del produttore GPSR	JBC Soldering SL Ramón y Cajal 3 ES-08750 Molins De Rei www.jbctools.com
Lunghezza con imballaggio	110 mm
Larghezza con imballaggio	12 mm
Altezza con imballaggio	12 mm
Unità di vendita	1 Pezzo
Unità di contenuto	1 Pezzo

Products for the electronic industry



Incl. batteria	No
Serie di prodotti	C245
Serie di suggerimenti	C245
Incl. riscaldamento integrato	Sì
Dimensioni della punta	13 x 0,65 mm
Lunghezza della punta	30 mm
Larghezza della punta	13 mm
Forma della punta	tipo Speciale
Allineamento della punta	Dritta
Saldatore adatto	T245
Manipolo corrispondente	T245
Manipolo corrispondente	T245
Conforme alle ESD	No