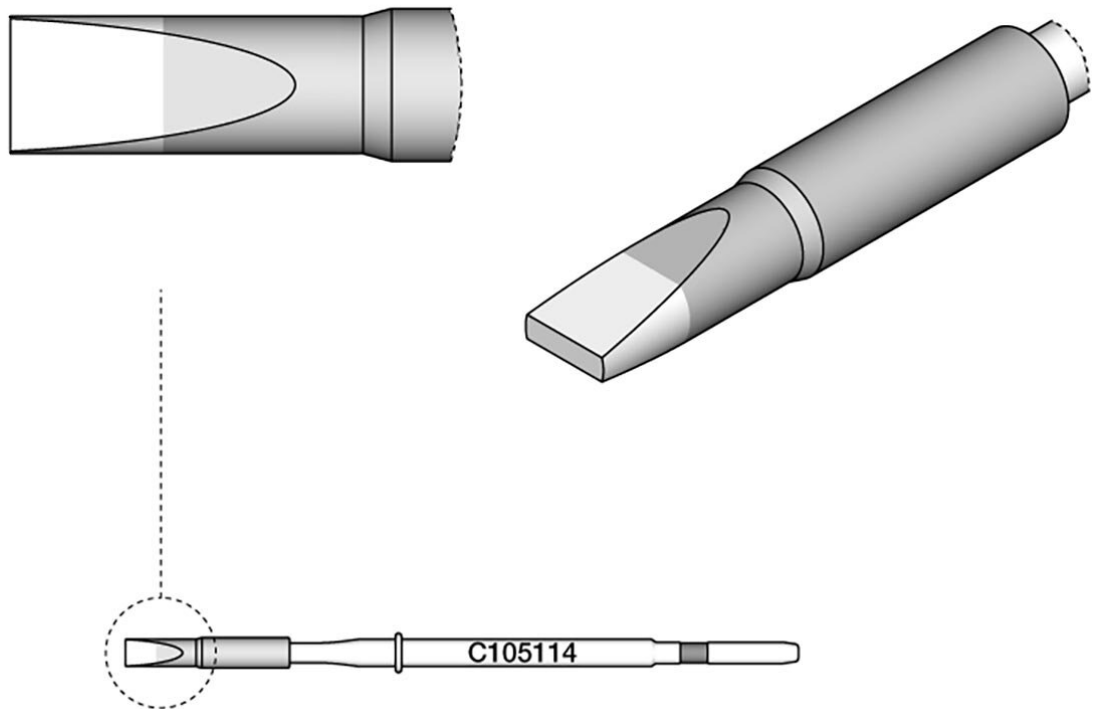


punta di saldatura a scalpello, dritta, 1,8 x 0,5 mm



Le punte per saldatura della serie C105 sono le punte più piccole della serie JBC e sono ideali per saldare e riparare componenti molto piccoli. Sono compatibili con i manipoli nano NT105 e NP105

Articolo n.	WL26232
Modello	C105-114
Produttore	JBC
Codice articolo del produttore	C105114
Dati del produttore GPSR	JBC Soldering SL Ramón y Cajal 3 ES-08750 Molins De Rei www.jbctools.com
Lunghezza con imballaggio	106 mm

Products for the electronic industry



Larghezza con imballaggio	45 mm
Altezza con imballaggio	12 mm
Unità di vendita	1 Pezzo
Unità di contenuto	1 Pezzo
Serie di prodotti	C105
Serie di suggerimenti	C105
Incl. riscaldamento integrato	Sì
Dimensioni della punta	1,8 x 0,5 mm
Lunghezza della punta	5 mm
Forma della punta	scalpello
Allineamento della punta	Dritta
Pinzette dissaldanti abbinata	NT105, NP105
Manipolo corrispondente	NP105, NT105
Manipolo corrispondente	NT105, NP105
Conforme alle ESD	No