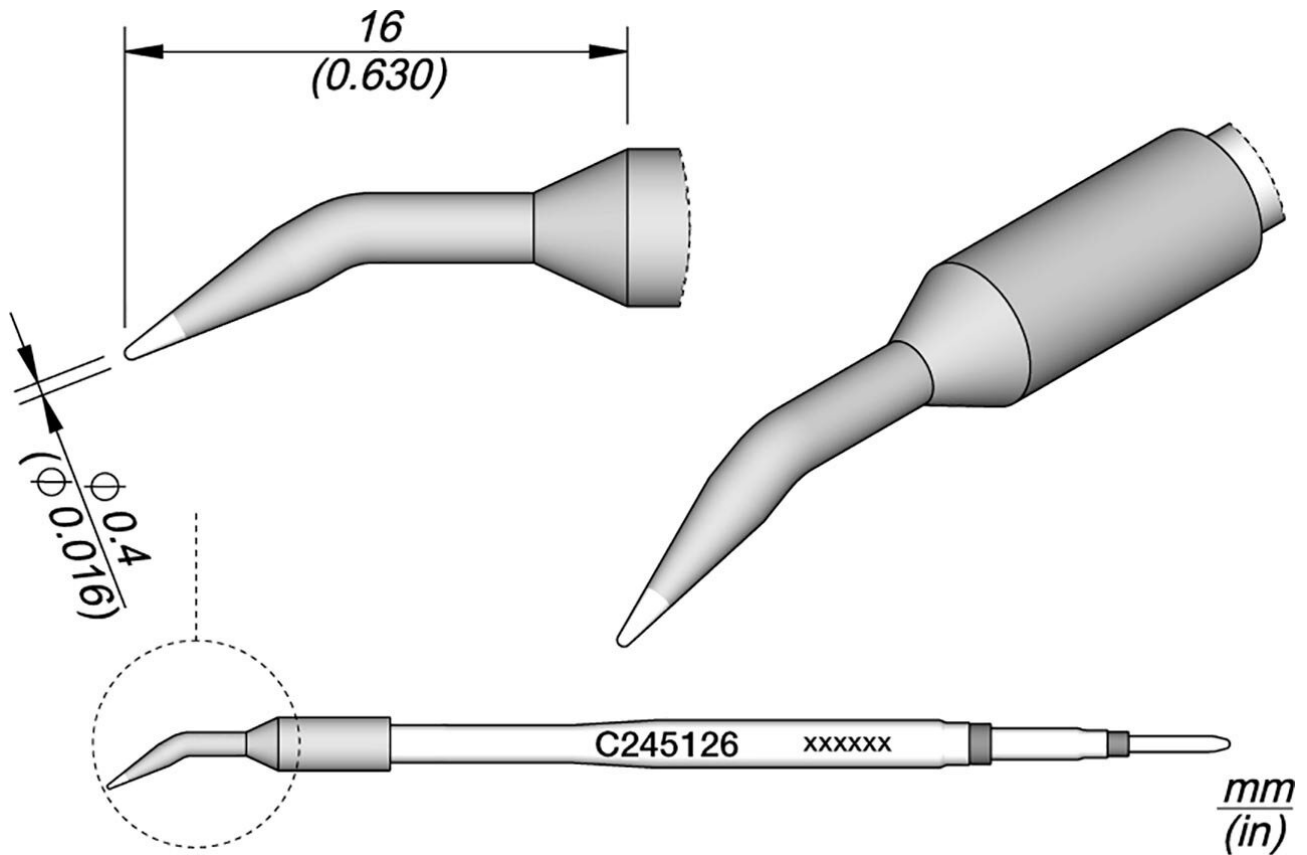


Punta di saldatura angolata, D: 0,4 mm



Punte di saldatura serie C245 per saldatori T245 (ex AD-2245). Sono adatti per saldature generiche. Modalità sleep e sleep nel vassoio.

N. articolo	WL25860
Modello	C245-126
Produttore	JBC
Produttore Articolo n.	C245126
Informazioni sul produttore del GPSR	JBC Soldering SL Ramón y Cajal 3 ES-08750 Molins De Rei www.jbctools.com
Lunghezza con imballo	110 mm
Larghezza con imballo	12 mm
Altezza con imballo	12 mm

Products for the electronic industry



Unità di vendita	1 Pezzo
Unità di contenuto	1 Pezzo
linea di prodotti	C245
Serie di punte di saldatura	C245
con riscaldamento integrato	Sì
lunghezza del picco	16 mm
Lunghezza totale della punta di saldatura	100 mm
diametro della punta di saldatura	0,4 mm
forma di picco	appuntita
allineamento dei picchi	Angolato
saldatore corrispondente	T245
Manipolo adatto	T245
manipolo abbinato	T245
Conforme alle norme ESD	No