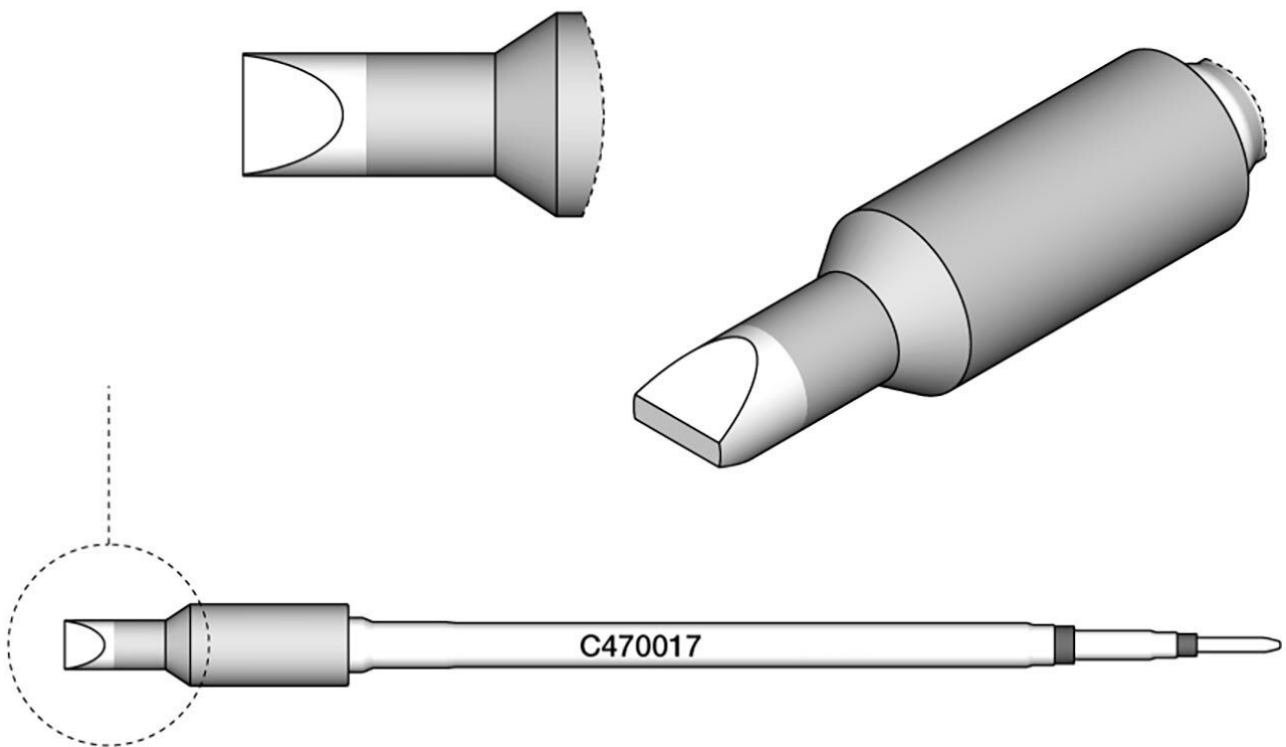


punta di saldatura a forma di scalpello, 5 x 1,2 mm



per l'utilizzo fino a 500 °C con l'unità di alimentazione HDE (precedentemente HD-4700)

Articolo n.	WL25282
Modello	C470-017
Produttore	JBC
Codice articolo del produttore	C470017
Dati del produttore GPSR	JBC Soldering SL Ramón y Cajal 3 ES-08750 Molins De Rei www.jbctools.com
Lunghezza con imballaggio	183 mm
Larghezza con imballaggio	60 mm
Altezza con imballaggio	34 mm
Unità di vendita	1 Pezzo

Products for the electronic industry



Unità di contenuto	1 Pezzo
Serie di prodotti	C470
Serie di suggerimenti	C470
Incl. riscaldamento integrato	Sì
Dimensioni della punta	5 x 1,2 mm
Lunghezza della punta	13 mm
Lunghezza totale della punta di saldatura	120 mm
Forma della punta	scalpello
Allineamento della punta	Dritta
Saldatore adatto	T470
Manipolo corrispondente	T470
Manipolo corrispondente	T470
Conforme alle ESD	No