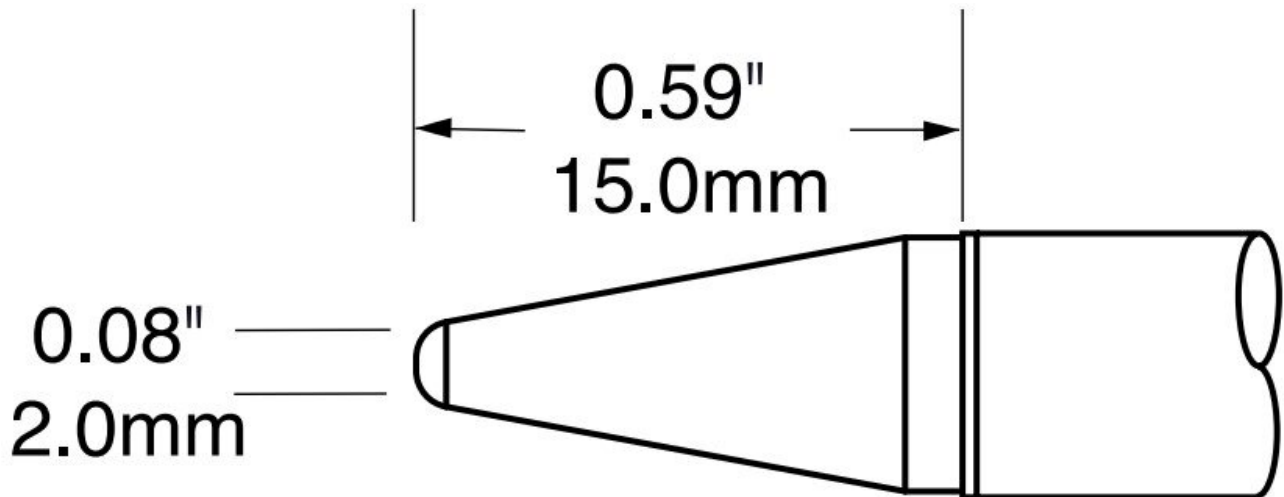


Punta di saldatura serie SxV, conica lunga 2 x 15 mm



Le punte di saldatura SxV sono il programma standard di punte di saldatura per i sistemi di saldatura Metcal delle serie PS-900/MFR1100, MFR-2210 e MFR-1351. La seconda lettera del codice prodotto indica la serie di temperatura. Metcal raccomanda la serie SFV per la maggior parte delle applicazioni. La serie STV ha una temperatura nominale di 330 °C per applicazioni a bassa sollecitazione. Può essere utilizzata con saldature al piombo e senza piombo.

- per la maggior parte delle applicazioni standard
- adatto per i manipoli dei sistemi PS e MFR

Articolo n.	WL24790
Modello	SFV-CNL20
Produttore	OKI
Codice articolo del produttore	SFV-CNL20
Dati del produttore GSPR	OK International Ltd Eagle Close, Chandlers Ford GB-SO53 4NF Hampshire www.ok-international.com
Unità di vendita	1 Pezzo
Unità di contenuto	1 Pezzo
Serie di prodotti	Serie SxV
Temperatura (max.)	421 °C
Serie di suggerimenti	SxV

Lunghezza della punta	15 mm
Larghezza della punta	2 mm
Diametro della punta di saldatura	2 mm
Forma della punta	conico
Allineamento della punta	Dritta
Temperatura della punta	421 °C
Manipolo corrispondente	PS- und MFR-Systeme
Conforme alle ESD	No

Altre versioni

Articolo n.	Temperatura (max.)
WL24790	421 °C
WL27852	471 °C