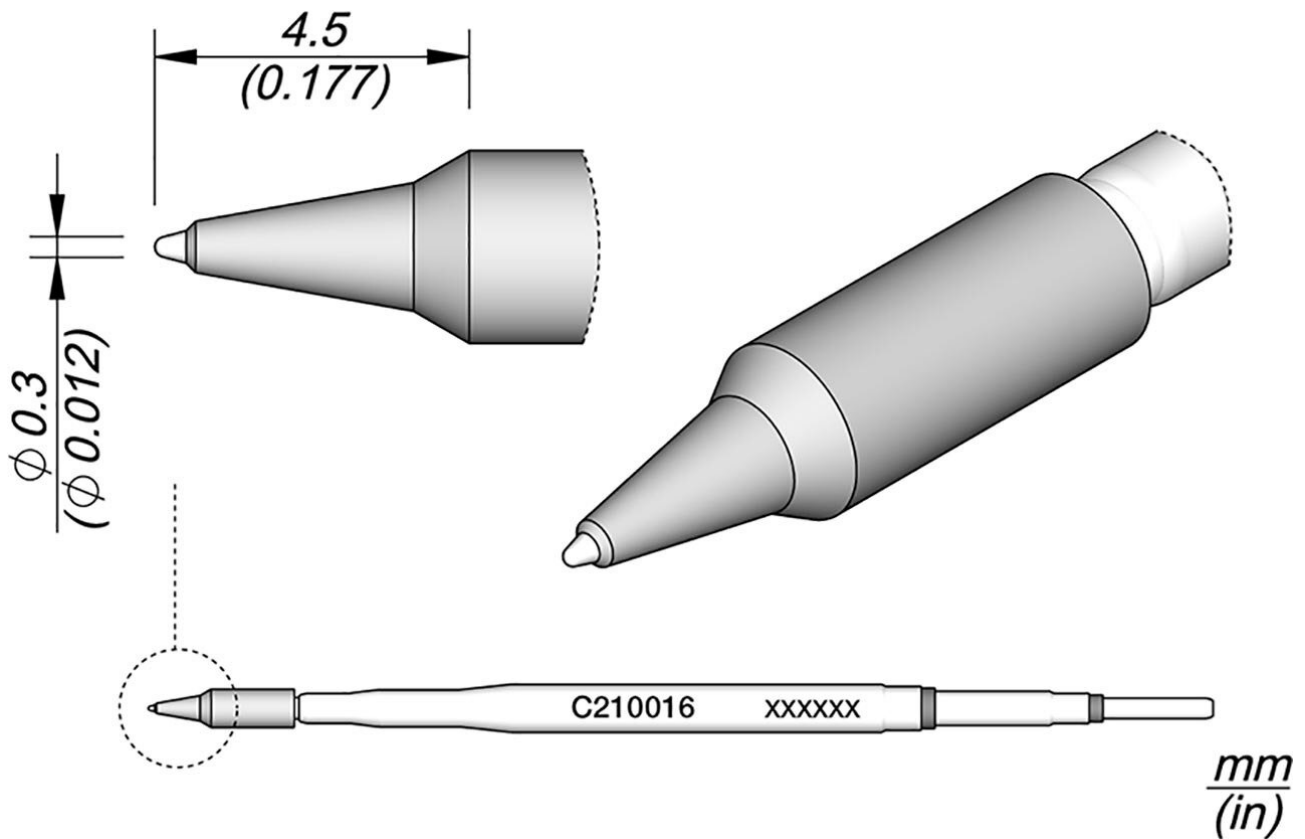


Punta di saldatura per T210-A / T210-NA, appuntita, diritta



Articolo n.	WL23804
Modello	C210-016
Produttore	JBC
Codice articolo del produttore	C210016
Dati del produttore GPSR	JBC Soldering SL Ramón y Cajal 3 ES-08750 Molins De Rei www.jbctools.com
Lunghezza con imballaggio	110 mm
Larghezza con imballaggio	12 mm
Altezza con imballaggio	12 mm
Unità di vendita	1 Pezzo
Unità di contenuto	1 Pezzo
Incl. batteria	No

Serie di prodotti	C210
Serie di suggerimenti	C210
Incl. riscaldamento integrato	Sì
Lunghezza della punta	4,5 mm
Lunghezza totale della punta di saldatura	80 mm
Diametro della punta di saldatura	0,3 mm
Forma della punta	appuntita
Allineamento della punta	Dritta
Saldatore adatto	T210
Manipolo corrispondente	T210
Accessori coordinati	DC-A - Cartridge dispenser case C105C210
Manipolo corrispondente	T210
Conforme alle ESD	No