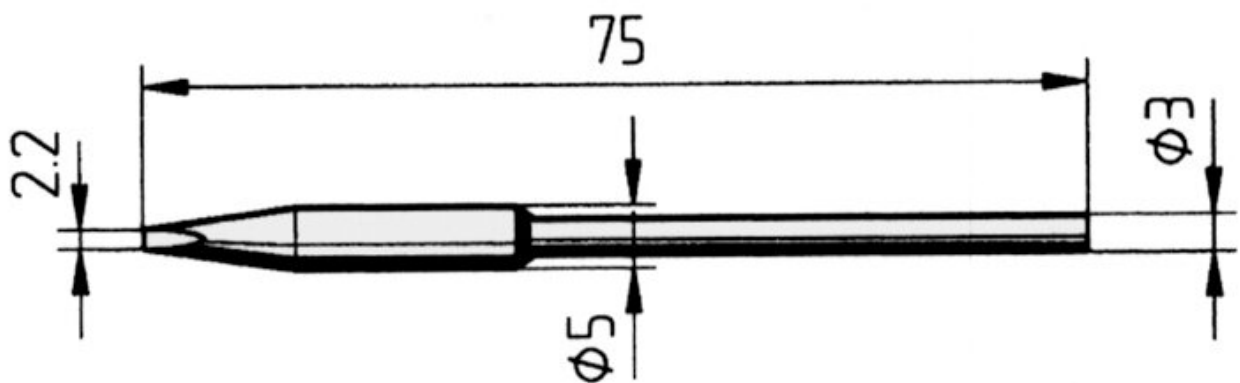


## Punta per saldatura dritta, rinforzata, a scalpello, 2,2 mm, 0212FDLF



- Punta di saldatura continua con rivestimento ERSADUR-LF con una maggiore durata di vita
- per le stazioni di saldatura TWIN 40 A/AS, SMT UNIT 60 A/AS (saldatore Micro tool), Rework 80, SMD 8000 (saldatore CTA 20), MICRO-CON 60 iA (micro saldatore per utensili), TWIN 80 A (Micro saldatore per utensili), ANALOG 20 (Micro saldatore per utensili) e DIGITAL 2000 A (Micro saldatore per utensili)

Articolo n.	WL23750
Modello	212FD-LF
Produttore	ERSA
Codice articolo del produttore	0212FDLF/SB
Dati del produttore GPSR	ERSA GmbH Leonhard-Karl-Strasse 24 DE-97877 Wertheim www.ersa.de
Lunghezza	75 mm
Lunghezza con imballaggio	100 mm
Larghezza con imballaggio	60 mm
Altezza con imballaggio	5 mm
Unità di vendita	1 Pezzo
Unità di contenuto	1 Pezzo

Lunghezza totale	75 mm
Incl. batteria	No
Serie di prodotti	212
Conforme alla direttiva RoHS	Sì
Serie di suggerimenti	212
Diametro esterno (albero)	3 mm
Diametro della punta di saldatura	2,2 mm
Forma della punta	scalpello
Allineamento della punta	Dritta
Rivestimento della punta di saldatura	Punta Di Saldatura Continua
Manipolo corrispondente	MICRO-TOOL
Manipolo corrispondente	Micro Tool
Conforme alle ESD	No